

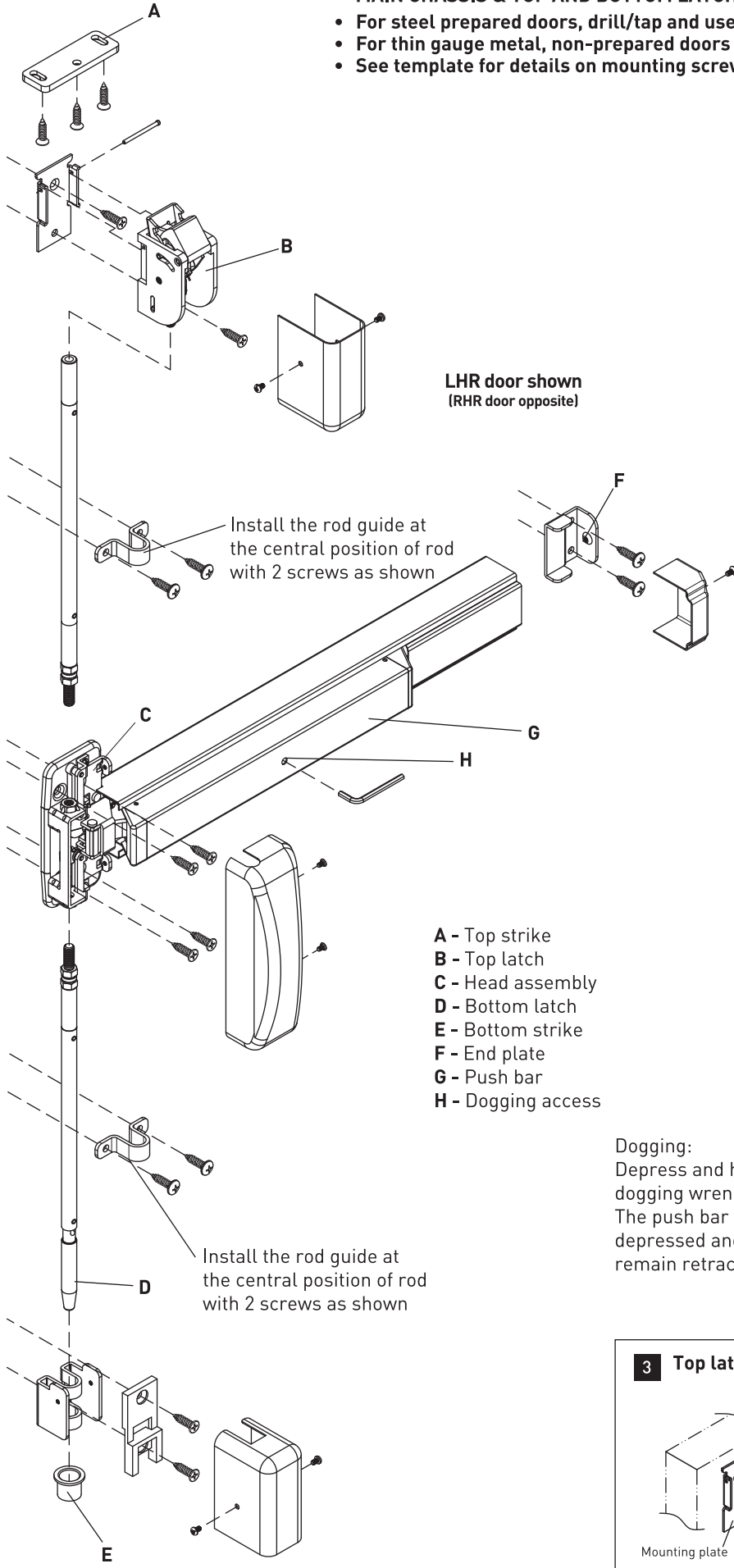
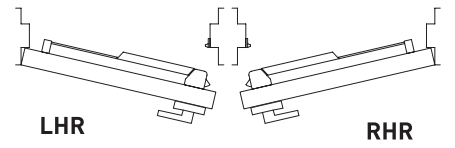


INSTALLATION INSTRUCTIONS 9700V SERIES SAFETY-RATED SURFACE VERTICAL ROD EXIT DEVICE

MAIN CHASSIS & TOP AND BOTTOM LATCHES MOUNTING SCREWS

- For steel prepared doors, drill/tap and use supplied machine screws.
- For thin gauge metal, non-prepared doors or for labeled wood doors use thru bolts.
- See template for details on mounting screws.

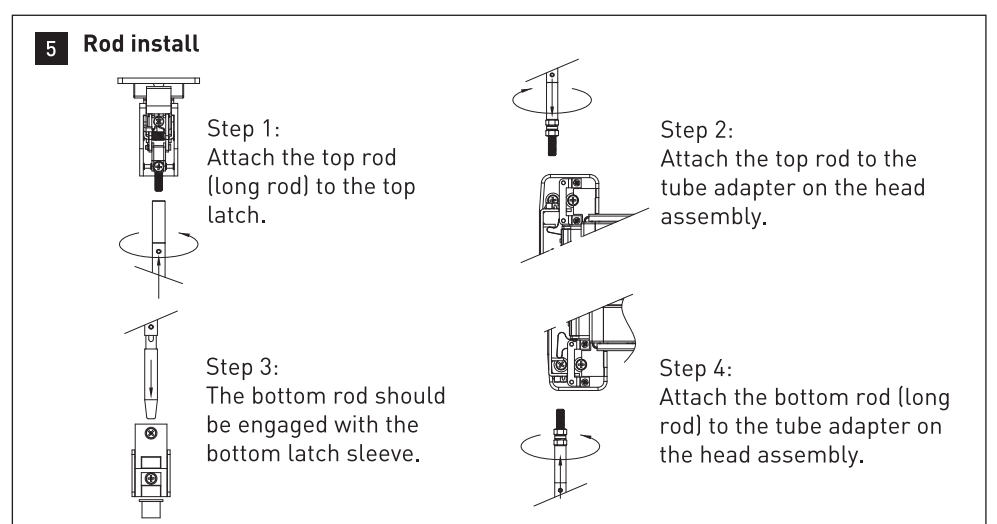
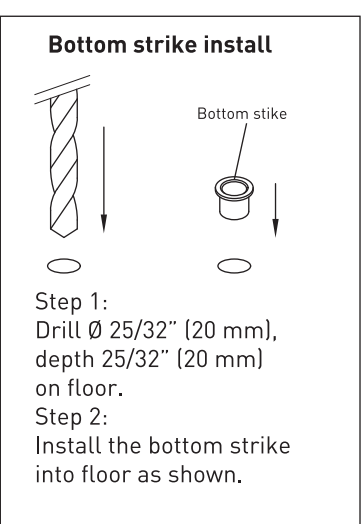
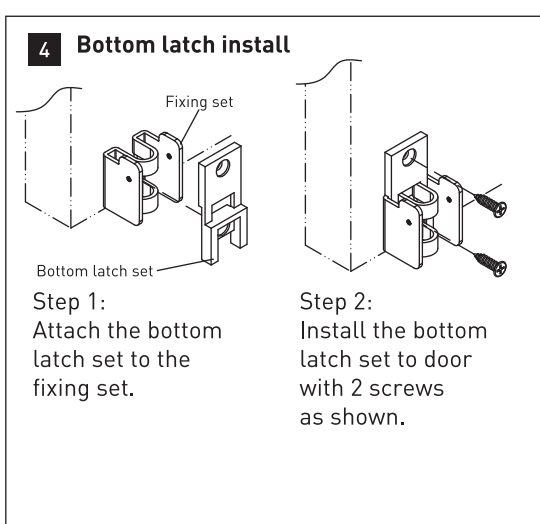
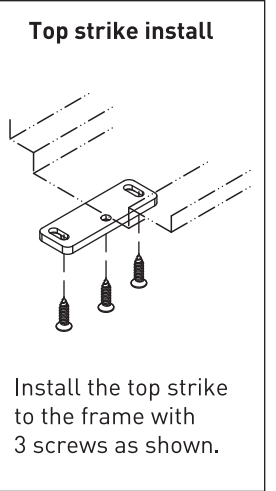
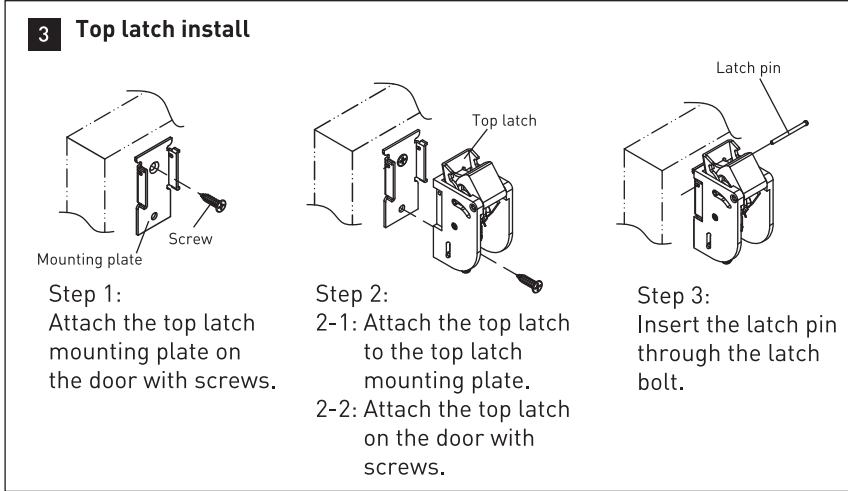
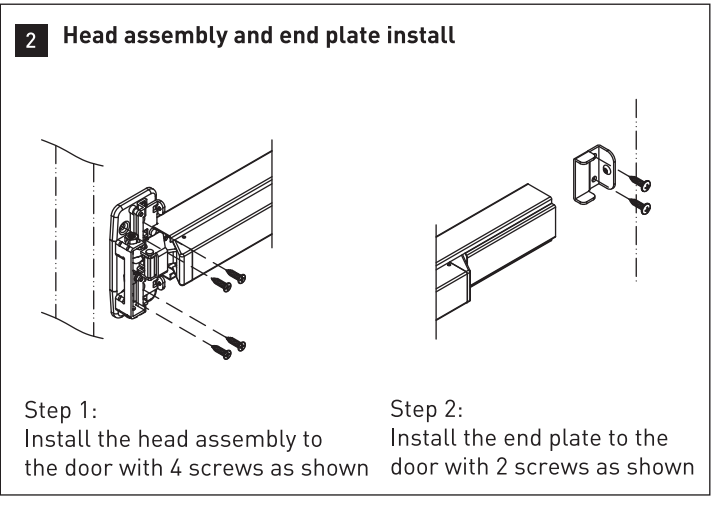
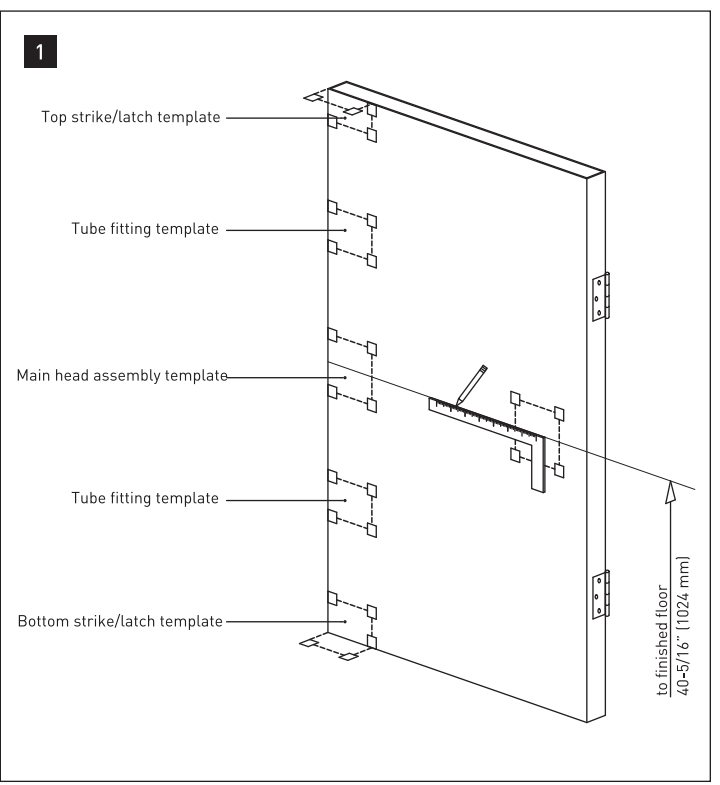
DOOR HANDING GUIDE:



LHR door shown
(RHR door opposite)

- A - Top strike
- B - Top latch
- C - Head assembly
- D - Bottom latch
- E - Bottom strike
- F - End plate
- G - Push bar
- H - Dogging access

Dogging:
Depress and hold push bar, insert dogging wrench and turn 90°. The push bar will remain depressed and the latch will remain retracted.



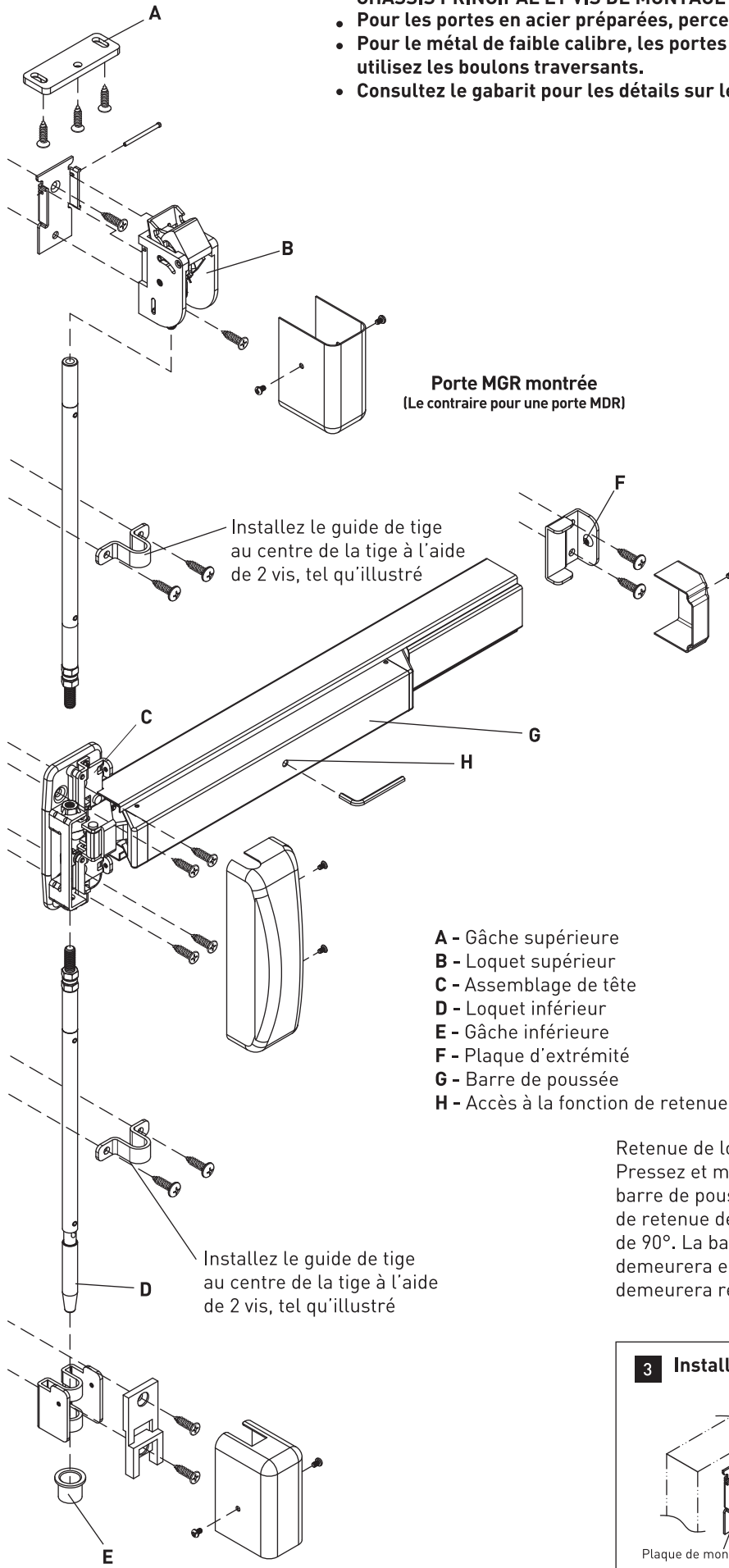
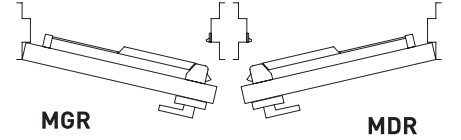
Meets California Building Code (2013) Sec. 11B-309.4. "Operable parts shall be operable with one hand and shall not require tight grasping, pinching, or twisting of the wrist. The force required to activate operable parts shall be 5 pounds (22.2N) maximum".

CUSTOMER SERVICE
WEST 1-800-267-4774 | EAST 1-800-387-7064 | taymor.com

© REGISTERED TRADEMARK OF TAYMOR INDUSTRIES LTD.
May 2013

- CHÂSSIS PRINCIPAL ET VIS DE MONTAGE POUR LOQUETS SUPÉRIEUR ET INFÉRIEUR**
- Pour les portes en acier préparées, percez/taraudez et utilisez les vis à métaux fournies.
 - Pour le métal de faible calibre, les portes non préparées ou les portes en bois pare-feu, utilisez les boulons traversants.
 - Consultez le gabarit pour les détails sur les vis de montage.

GUIDE POUR DÉTERMINER LA ROTATION DE LA PORTE :



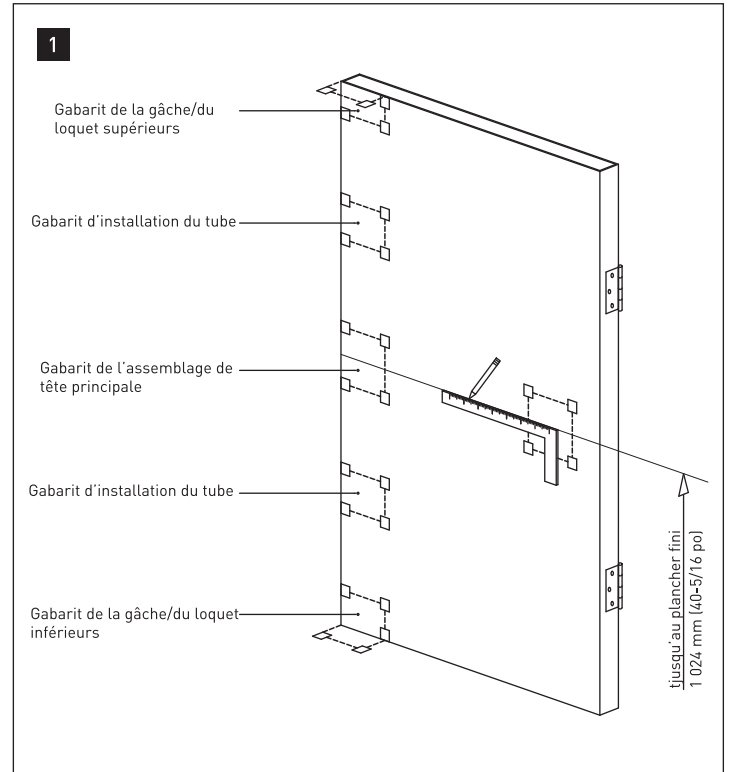
Porte MGR montrée
(Le contraire pour une porte MDR)

Installez le guide de tige au centre de la tige à l'aide de 2 vis, tel qu'illustré

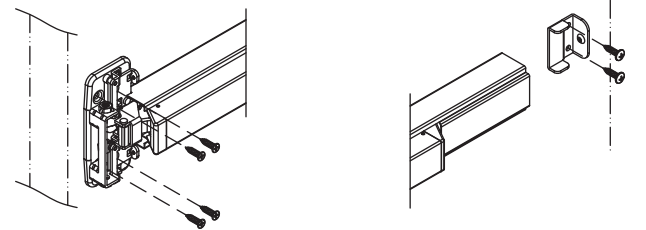
Installez le guide de tige au centre de la tige à l'aide de 2 vis, tel qu'illustré

- A - Gâche supérieure
- B - Loquet supérieur
- C - Assemblage de tête
- D - Loquet inférieur
- E - Gâche inférieure
- F - Plaque d'extrémité
- G - Barre de poussée
- H - Accès à la fonction de retenue de loquet

Retenue de loquet :
Pressez et maintenez enfoncée la barre de poussée, insérez la clé de retenue de loquet et tournez de 90°. La barre de poussée demeurera enfoncée et le loquet demeurera rétracté.



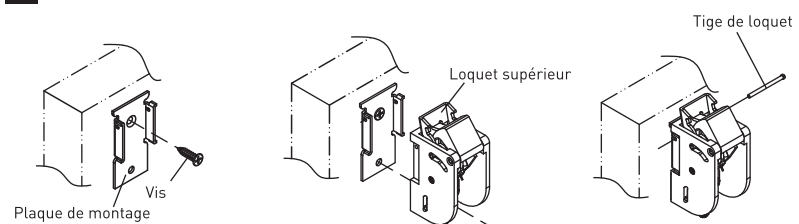
2 Installez l'assemblage de tête et la plaque d'extrémité



Étape 1 :
Installez l'assemblage de tête sur la porte à l'aide de 4 vis, tel qu'illustré

Étape 2 :
Installez la plaque d'extrémité sur la porte à l'aide de 2 vis, tel qu'illustré

3 Installez le loquet supérieur

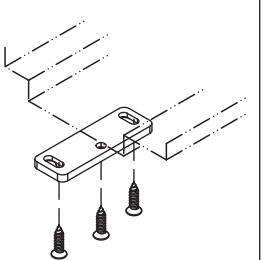


Étape 1 :
Fixez la plaque de montage du loquet supérieur à la porte avec les vis.

Étape 2 :
2-1 : Fixez le loquet supérieur à la plaque de montage du loquet supérieur.
2-2 : Fixez le loquet supérieur à la porte avec les vis.

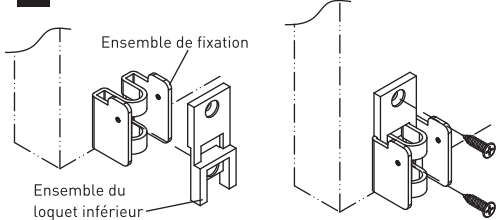
Étape 3 :
Insérez la tige de loquet à travers le pêne.

Installez la gâche supérieure



Installez la gâche supérieure sur le cadre à l'aide de 3 vis, tel qu'illustré.

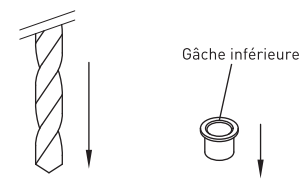
4 Installez le loquet inférieur



Étape 1 :
Fixez l'ensemble du loquet inférieur à l'ensemble de fixation.

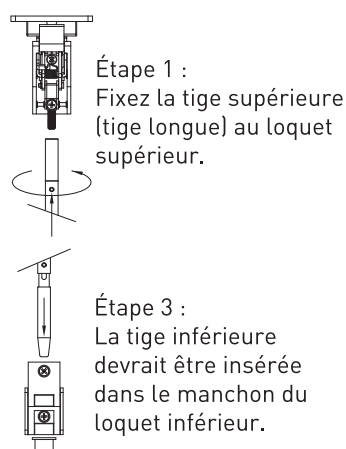
Étape 2 :
Installez l'ensemble du loquet inférieur sur la porte à l'aide de 2 vis, tel qu'illustré.

Installez la gâche inférieure



Étape 1 :
Percez 20 mm Ø (25/32 po), 20 mm (25/32 po) de profondeur dans le plancher.
Étape 2 :
Installez la gâche inférieure dans le plancher, tel qu'illustré.

5 Installez la tige



Étape 1 :
Fixez la tige supérieure (tige longue) au loquet supérieur.

Étape 2 :
Fixez la tige supérieure à l'adaptateur de tube sur l'assemblage de tête.

Étape 3 :
La tige inférieure devrait être insérée dans le manchon du loquet inférieur.

Étape 4 :
Fixez la tige inférieure (tige longue) à l'adaptateur de tube sur l'assemblage de tête.