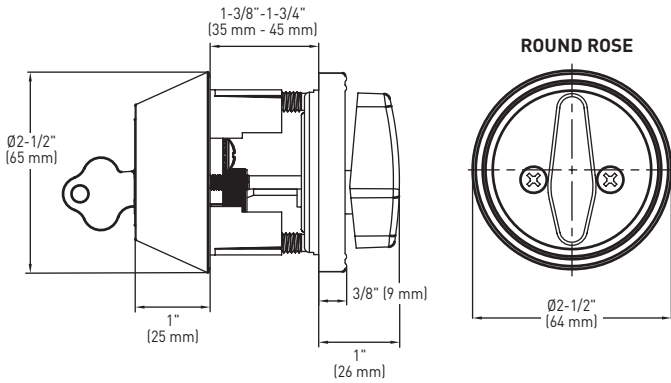


FEATURES

- ANSI/BHMA A 156.2 GRADE 2
- SOLID BRASS CYLINDER
- DOOR PREP: CROSS BORE 2-1/8" FOR A. ONLY. 2-1/8" OR 1-1/2" FOR B. & C.
- 2-IN-1 ADJUSTABLE BACKSET LATCH
2-3/8" TO 2-3/4" (61 mm x 70 mm) FOR A. & C.
- DOOR PREP: CROSS BORE 2-1/8" (54 mm) FOR ITEM A. ONLY, 2-1/8" (54 mm) or 1-1/2" (38 mm) FOR ITEM B. & C.
- FIXED BACKSET LATCH 2-3/4" (61 mm) FOR B.
- 1" x 2-1/4" (25 mm x 57 mm) SQUARE MORTISE LATCH
- 5 YEAR MECHANICAL WARRANTY
- ITEMS A & B 3-HOUR FIRE RATED

A. SINGLE CYLINDER DEADBOLT



B. COMMUNICATING DEADBOLT



C. OCCUPANCY INDICATOR DEADBOLT SHOWING RED "LOCKED" & GREEN "UNLOCKED" ICONS



A. SINGLE CYLINDER DEADBOLT



ITEMS A.&B. LISTED



MEETS ADA STANDARDS FOR ITEM A.

GRADE 2

ANSI GRADE 2



FULL KEYING SERVICES AVAILABLE

6-pin SC4 keyway, packaged keyed different

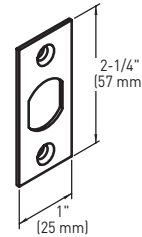
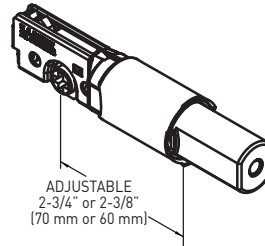


FIRE RATED ITEMS A & B

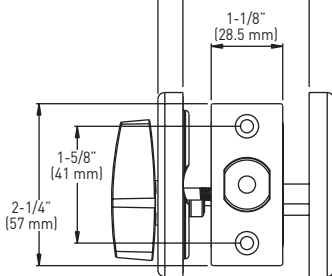
Meets c-UL and UL 3-hour fire rating standard



A. SINGLE CYLINDER DEADBOLT 2-IN-1 LATCH

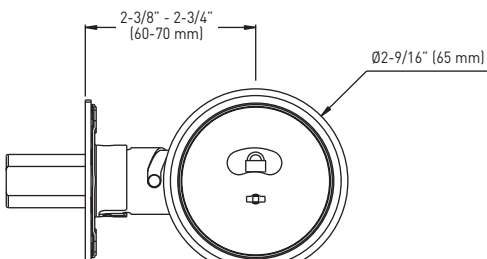
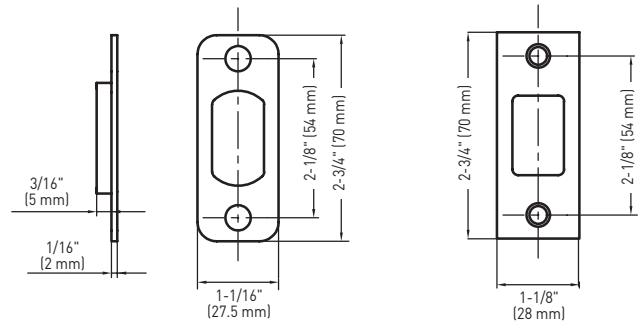


11/32" (9 mm) 1-3/8" - 2" (35-51 mm) 11/32" (9 mm)

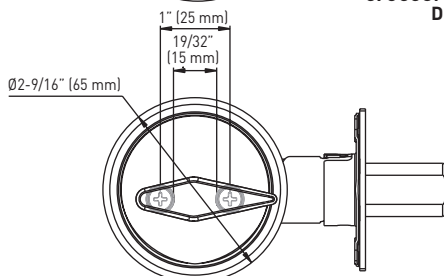


B. COMMUNICATING DEADBOLT

A. SINGLE CYLINDER DEADBOLT RADIUS & SQUARE STRIKES



C. OCCUPANCY INDICATOR DEADBOLT



COMMERCIAL GRADE 2 DEADBOLT	19 MATTE BLACK	26D SATIN CHROME	32D SATIN STAINLESS STEEL	CASE PACK
A. SINGLE CYLINDER DEADBOLT	32-F480BLK	32-F470	32-F450	20
B. SINGLE SIDED COMMUNICATING DEADBOLT	-	32-F218	-	20
C. OCCUPANCY INDICATOR DEADBOLT	-	32-F238	32-F238SSS	20

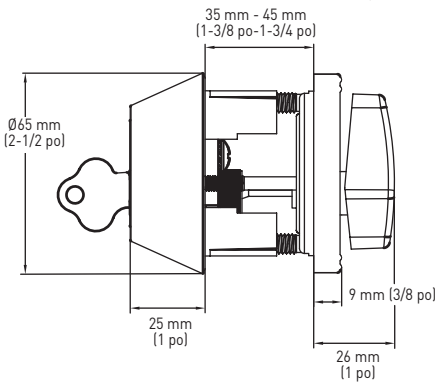


CARACTÉRISTIQUES

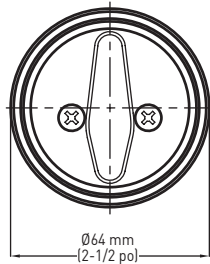
- CONFORME AUX NORMES ANSI/BHMA 156.2 DE QUALITÉ 2
- BARILLET EN LAITON MASSIF
- PRÉPARATION DE LA PORTE: ALÉSAGE CROISÉ 54 mm [2-1/8 po] POUR L'ARTICLE A. SEULEMENT. 54 mm [2-1/8 po] OU 54 mm [2-1/8 po] POUR B. & C.
- LOQUET 2-EN-1 À DISTANCE D'ENTRÉE RÉGLABLE DE 2-3/8 PO À 2-3/4 PO POUR A. ET C.
- PRÉPARATION DE LA PORTE: ALÉSAGE CROISÉ 54 mm [2-1/8 po] POUR L'ARTICLE A. UNIQUEMENT, 54 mm [2-1/8 po] OU 38 mm [1-1/2 po] POUR LES ARTICLES B. & C.
- LOQUET DISTANCE D'ENTRÉE FIXÉ DE 2-3/4 PO POUR B.
- LOQUET À MORTAISE CARRÉE DE 1 PO x 2-1/4 PO
- GARANTIE DE 5 ANS SUR LE COMPOSANTS MÉCANIQUES
- RÉSISTANCE AU FEU DE 3 HEURES, ARTICLES A ET B



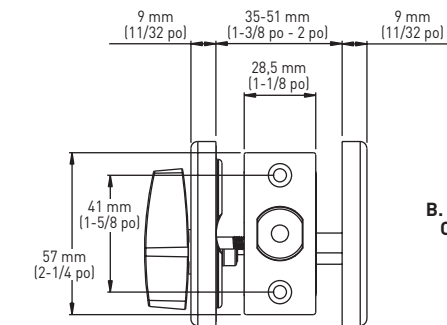
A. PÊNE DORMANT À UN BARILLET



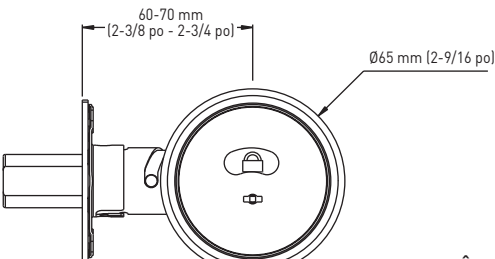
ROSETTE RONDE



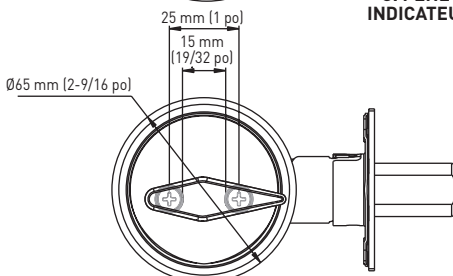
C. PÊNE DORMANT AVEC INDICATEUR D'OCCUPATION AVEC ICÔNE ROUGE « VERROUILLÉ » ET ICÔNE VERTE « DÉVERROUILLÉ »



B. PÊNE DORMANT COMMUNICANT



C. PÊNE DORMANT AVEC INDICATEUR D'OCCUPATION



ARTICLES A. ET B. HOMOLOGUÉ



QUALITÉ 2

RÉPOND AUX NORMES ADA POUR L'ARTICLE A. ANSI DE QUALITÉ 2



SERVICES DE CLÉAGE COMPLETS OFFERTS

Entrée de clé SC4 à 6 goupilles, emballée avec des clés différentes

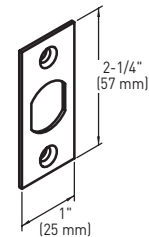
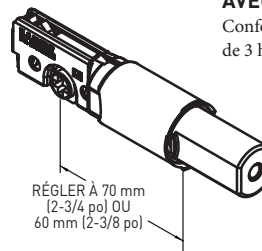


AVEC RÉSISTANCE DE FEU ARTICLES A ET B

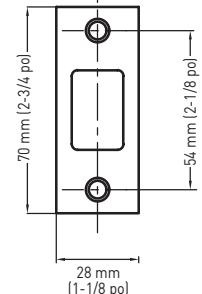
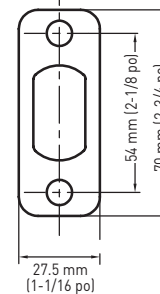
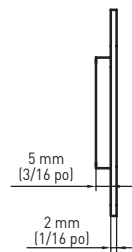
Conforme aux normes c-UL et UL pour une résistance au feu de 3 heures



A. LOQUET 2-EN-1 PÊNE DORMANT À UN BARILLET



A. GÂCHE AU CARRÉ ET RADIUS POUR PÊNE DORMANT À UN BARILLET



	19 NOIR MAT	26D CHROME SATINÉ	32D ACIER IN- OXYDABLE SATINÉ	QTÉ LA CAISSE
PÊNE DORMANT À UN BARILLET QUALITÉ COMMERCIALE 2				
A. PÊNE DORMANT À UN BARILLET	32-F480BLK	32-F470	32-F450	20
B. PÊNE DORMANT MONOFACE COMMUNICANT	-	32-F218	-	20
C. PÊNE DORMANT AVEC INDICATEUR D'OCCUPATION	-	32-F238	32-F238SSS	20

