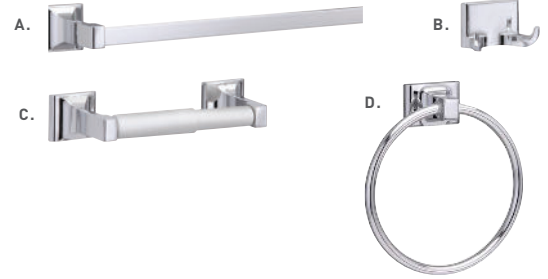
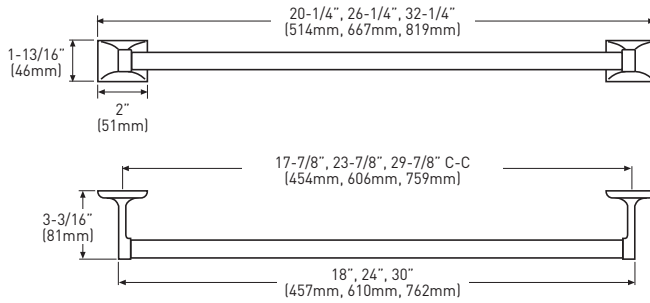


## FEATURES

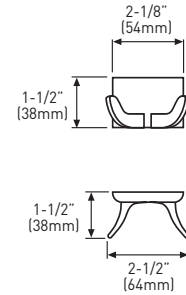
- › INCLUDES STEEL PHILLIPS HEAD SCREWS: #8 x 1-1/4" (32 mm)
- › ZINC DIE-CAST CONSTRUCTION (POSTS)



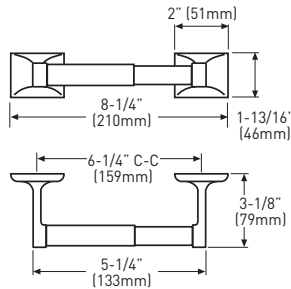
### TOWEL BAR



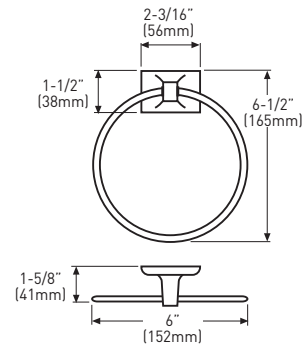
### DOUBLE ROBE HOOK



### STANDARD PAPER HOLDER



### TOWEL RING



MEASUREMENTS SUBJECT TO A 3% VARIANCE

MEASUREMENTS ARE FOR REFERENCE ONLY. TAYMOR RESERVES THE RIGHT TO CHANGE THE PRODUCT SPECS WITHOUT NOTICE. FOR PRODUCT WARRANTY, PLEASE VISIT TAYMOR WEBSITE FOR DETAILS

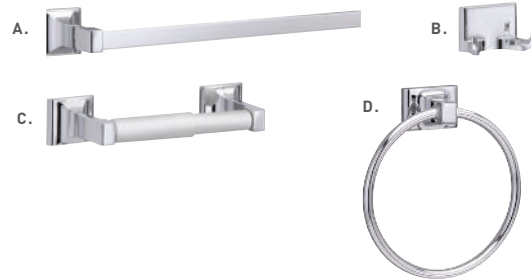
BUILDER PACK	POLISHED CHROME 26	MATERIAL	CASE QTY.
A. TOWEL BAR - 18"	01-940018	ZINC/STAINLESS STEEL	50
TOWEL BAR - 24"	01-940024	ZINC/STAINLESS STEEL	50
TOWEL BAR - 30"	01-940030	ZINC/STAINLESS STEEL	50
B. DOUBLE ROBE HOOK	01-9402	ZINC	50
C. PAPER HOLDER	01-9408	ZINC/PLASTIC	50
D. TOWEL RING	01-9404	ZINC/ALUMINUM	50

### SPÉCIFICATIONS

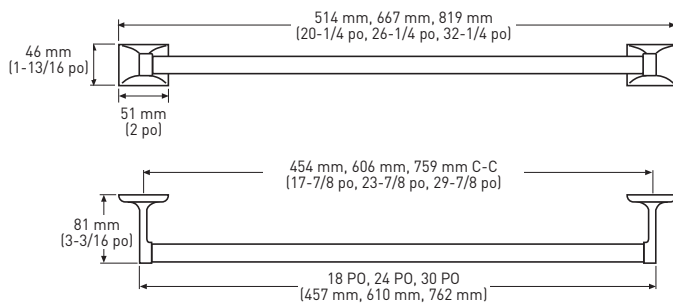
- › COMPREND LES VIS PHILLIPS EN ACIER : NO 8 DE 32 mm (1-1/4 po)
- › CONSTRUCTION EN ZINC MOULÉ SOUS PRESSION (SUPPORTS)



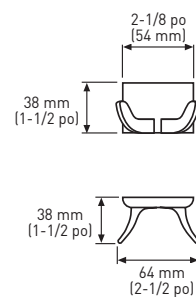
GARANTIE  
À VIE



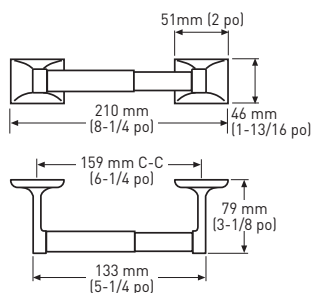
#### PORTE-SERVIETTES



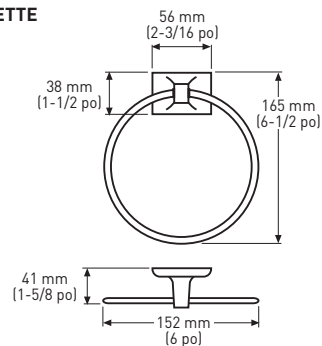
#### CROCHET DOUBLE POUR PEIGNOIR



#### PORTE-PAPIER HYGIÉNIQUE STANDARD



#### ANNEAU À SERVIETTE



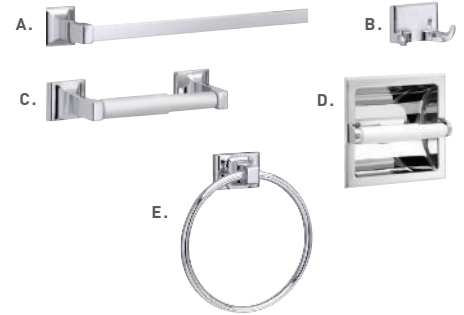
LES MESURES PEUVENT VARIER DE 3 %

LES MESURES SONT PRÉSENTÉES À TITRE DE RÉFÉRENCE SEULEMENT. TAYMOR SE RÉSERVE LE DROIT DE CHANGER LES SPÉCIFICATIONS DU PRODUIT SANS DONNER D'AVIS. POUR CONSULTER LES DÉTAILS DE LA GARANTIE DU PRODUIT, VEUILLEZ VISITER LE SITE WEB DE TAYMOR

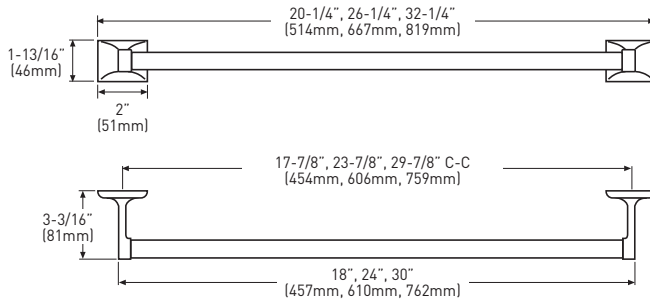
EMBALLAGE POUR CONSTRUCTEUR	CHROME POLI 26	MATERIAL	QTÉ LA CAISSE
A. PORTE-SERVIETTES - 18 po	01-940018	ZINC/ACIER INOXYDABLE	50
PORTE-SERVIETTES - 24 po	01-940024	ZINC/ACIER INOXYDABLE	50
PORTE-SERVIETTES - 30 po	01-940030	ZINC/ACIER INOXYDABLE	50
B. CROCHET DOUBLE POUR PEIGNOIR	01-9402	ZINC	50
C. PORTE-PAPIER HYGIÉNIQUE	01-9408	ZINC/PLASTIQUE	50
D. ANNEAU À SERVIETTES	01-9404	ZINC/ALUMINIUM	50

## FEATURES

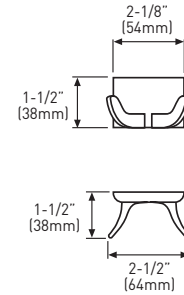
- › INCLUDES STEEL PHILLIPS HEAD SCREWS: #8 x 1-1/4" (32 mm)
- › ZINC DIE-CAST CONSTRUCTION (POSTS)



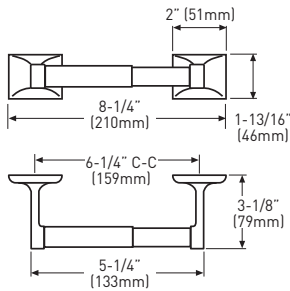
### TOWEL BAR



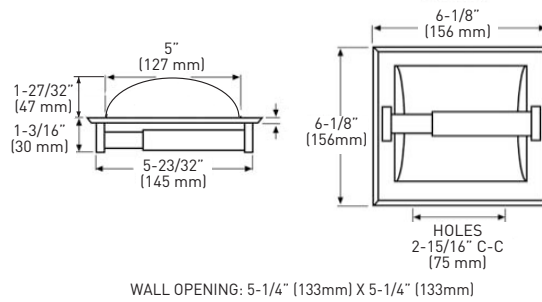
### DOUBLE ROBE HOOK



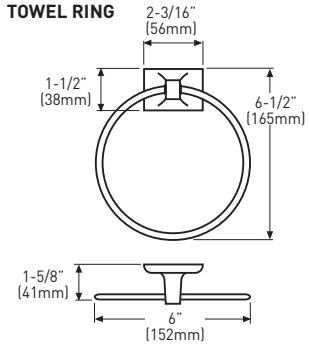
### STANDARD PAPER HOLDER



### RECESSED PAPER HOLDER



### TOWEL RING



MEASUREMENTS SUBJECT TO A 3% VARIANCE

MEASUREMENTS ARE FOR REFERENCE ONLY. TAYMOR RESERVES THE RIGHT TO CHANGE THE PRODUCT SPECS WITHOUT NOTICE. FOR PRODUCT WARRANTY, PLEASE VISIT TAYMOR WEBSITE FOR DETAILS

RETAIL PACK	POLISHED CHROME 26	MATERIAL	CASE QTY.
A. TOWEL BAR - 18"	02-D940018	ZINC/ALUMINUM	4
TOWEL BAR - 24"	02-D940024	ZINC/ALUMINUM	4
TOWEL BAR - 30"	02-D940030	ZINC/ALUMINUM	4
B. DOUBLE ROBE HOOK	02-D9402	ZINC	4
C. PAPER HOLDER	02-D9408	ZINC/PLASTIC	4
D. RECESSED PAPER HOLDER - SCREW-IN	02-D101S	ZINC	5
E. TOWEL RING	02-D9404	ZINC/ALUMINUM	4

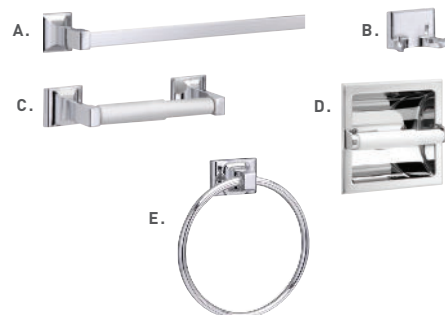


### SPÉCIFICATIONS

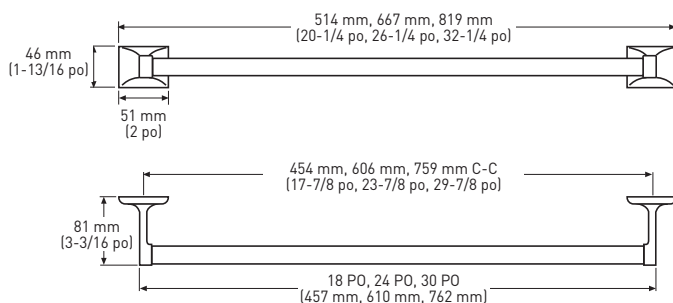
- › COMPREND LES VIS PHILLIPS EN ACIER : NO 8 DE 32 mm (1-1/4 po)
- › CONSTRUCTION EN ZINC MOULÉ SOUS PRESSION (SUPPORTS)



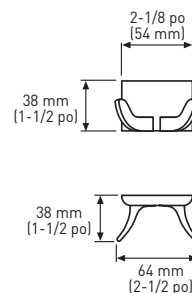
**GARANTIE  
À VIE**



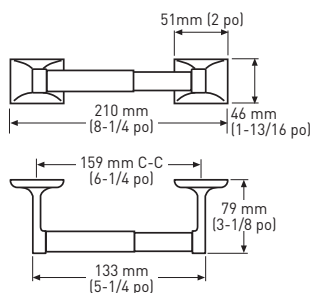
#### PORTE-SERVIETTES



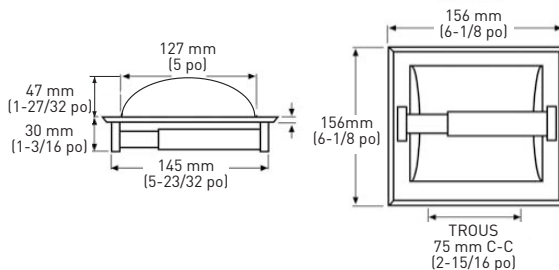
#### CROCHET DOUBLE POUR PEIGNOIR



#### PORTE-PAPIER HYGIÉNIQUE STANDARD

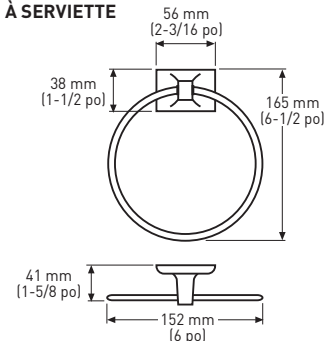


#### PORTE-PAPIER HYGIÉNIQUE ENCASTRÉ



WALL OPENING: 5-1/4" (133mm) X 5-1/4" (133mm)

#### ANNEAU À SERVIETTE



#### LES MESURES PEUVENT VARIER DE 3 %

LES MESURES SONT PRÉSENTÉES À TITRE DE RÉFÉRENCE SEULEMENT. TAYMOR SE RÉSERVE LE DROIT DE CHANGER LES SPÉCIFICATIONS DU PRODUIT SANS DONNER D'AVIS. POUR CONSULTER LES DÉTAILS DE LA GARANTIE DU PRODUIT, VEUILLEZ VISITER LE SITE WEB DE TAYMOR

EMBALLAGE DE DÉTAIL	CHROME POLI 26	MATERIAL	QTÉ LA CAISSE
A. PORTE-SERVIETTES - 18 po	02-D940018	ZINC/ALUMINIUM	4
PORTE-SERVIETTES - 24 po	02-D940024	ZINC/ALUMINIUM	4
PORTE-SERVIETTES - 30 po	02-D940030	ZINC/ALUMINIUM	4
B. CROCHET DOUBLE POUR PEIGNOIR	02-D9402	ZINC	4
C. PORTE-PAPIER HYGIÉNIQUE	02-D9408	ZINC/PLASTIQUE	4
D. PORTE-PAPIER HYGIÉNIQUE ENCASTRÉ - À VISSER	02-D101S	ZINC	5
E. ANNEAU À SERVIETTES	02-D9404	ZINC/ALUMINIUM	4