

### FEATURES

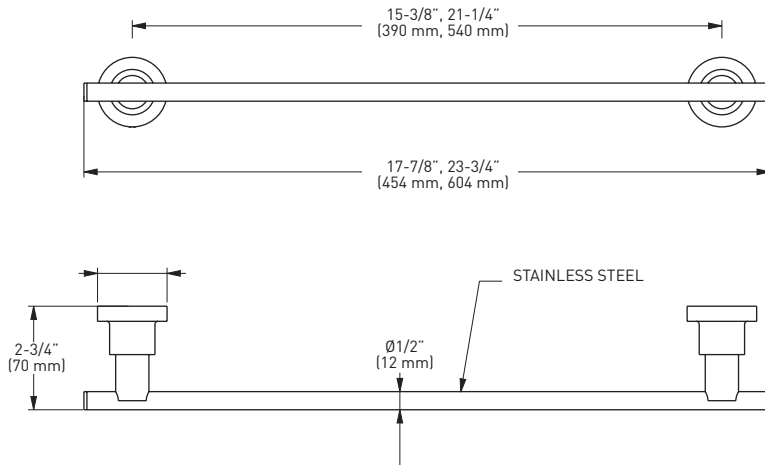
- INCLUDES MOUNTING PLATES: 1" x 1-3/8" (26 mm x 35 mm); NYLON ANCHORS AND STEEL PHILLIPS HEAD SCREWS: #8 x 1-3/8" (35 mm)
- SOLID ZINC DIE-CAST CONSTRUCTION (POSTS)



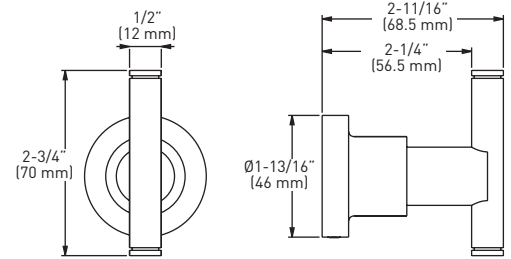
LIMITED LIFETIME WARRANTY



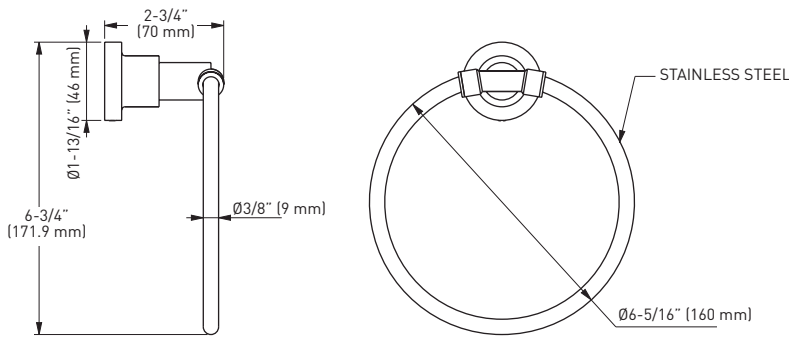
### TOWEL BAR



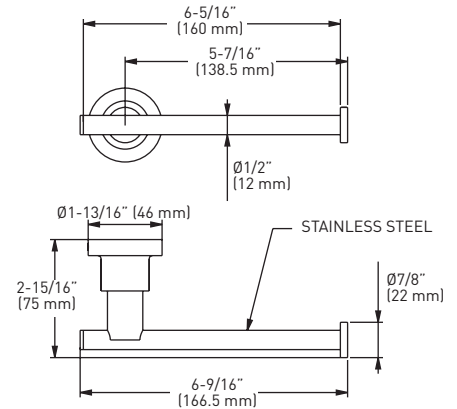
### SINGLE ROBE HOOK



### TOWEL RING



### PAPER HOLDER (RIGHT HAND INSTALLATION ONLY)



MEASUREMENTS SUBJECT TO A 3% VARIANCE

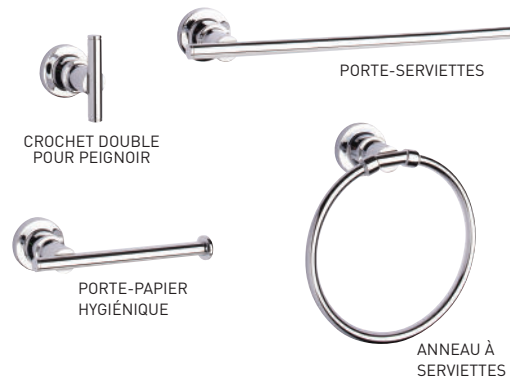
MEASUREMENTS ARE FOR REFERENCE ONLY. TAYMOR RESERVES THE RIGHT TO CHANGE THE PRODUCT SPECS WITHOUT NOTICE. FOR PRODUCT WARRANTY, PLEASE VISIT TAYMOR WEBSITE FOR DETAILS

RETAIL PACK	POLISHED CHROME 26	MATERIAL	CASE PACK
18" TOWEL BAR	02-D33118	ZINC/STAINLESS STEEL	4
24" TOWEL BAR	02-D33124	ZINC/STAINLESS STEEL	4
SINGLE ROBE HOOK	02-D33101	ZINC	4
TOWEL RING	02-D33104	ZINC/STAINLESS STEEL	4
PAPER HOLDER	02-D33148	ZINC/STAINLESS STEEL	4

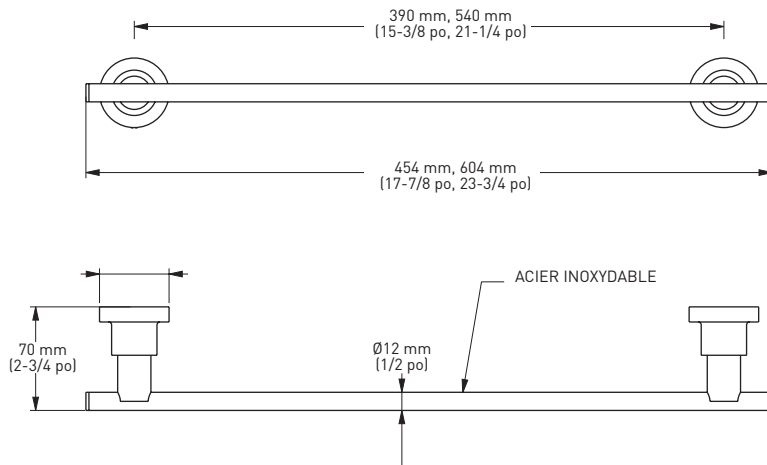


## SPÉCIFICATIONS

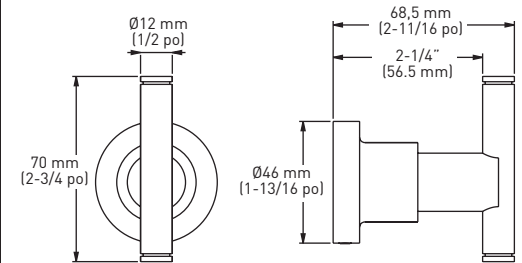
- COMPREND LES PLAQUES DE MONTAGE SOUS PRESSION : 33.8 mm x 37.5 mm (1-5/16 po x 1-1/2 po), LES DISPOSITIFS D'ANCRAGE EN NYLON ET LES VIS PHILLIPS EN ACIER : NO 8 DE 35 mm (1-3/8 po)
- CONSTRUCTION EN ZINC MASSIF MOULÉ SOUS PRESSION (SUPPORTS)



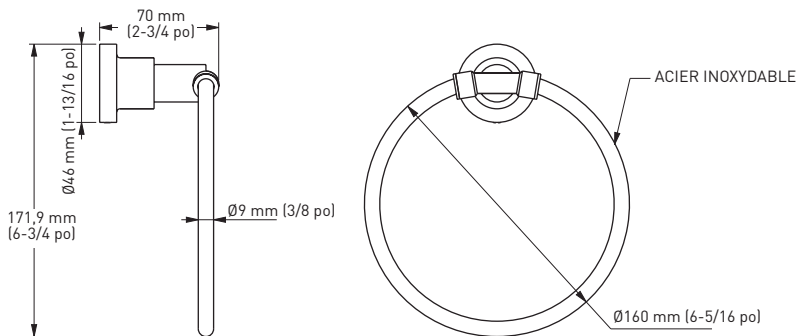
### PORTE-SERVIETTES



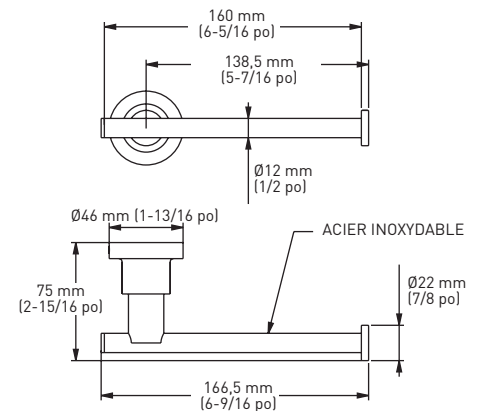
### CROCHET DOUBLE POUR PEIGNOIR



### ANNEAU À SERVIETTES



### PORTE-PAPIER HYGIÉNIQUE (INSTALLATION À DROITE UNIQUEMENT)



LES MESURES PEUVENT VARIER DE 3 %

LES MESURES SONT PRÉSENTÉES À TITRE DE RÉFÉRENCE SEULEMENT. TAYMOR SE RÉSERVE LE DROIT DE CHANGER LES SPÉCIFICATIONS DU PRODUIT SANS DONNER D'AVIS. POUR CONSULTER LES DÉTAILS DE LA GARANTIE DU PRODUIT, VEUILLEZ VISITER LE SITE WEB DE TAYMOR

EMBALLAGE POUR CONSTRUCTEUR	CHROME POLI 26	MATÉRIAU	QTÉ LA CAISSE
PORTE-SERVIETTES - 18 po	02-D33118	ZINC/ACIER INOXYDABLE	4
PORTE-SERVIETTES - 24 po	02-D33124	ZINC/ACIER INOXYDABLE	4
CROCHET SIMPLE POUR PEIGNOIR	02-D33101	ZINC	4
ANNEAU À SERVIETTES	02-D33104	ZINC/ACIER INOXYDABLE	4
PORTE-PAPIER HYGIÉNIQUE	02-D33148	ZINC/ACIER INOXYDABLE	4