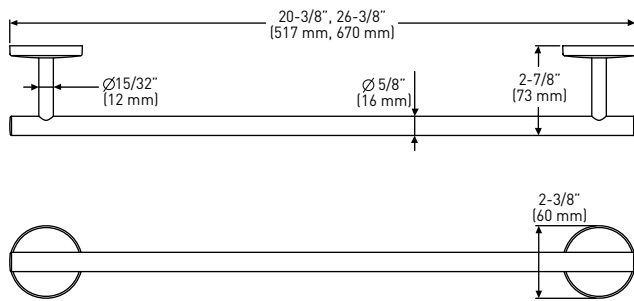


FEATURES

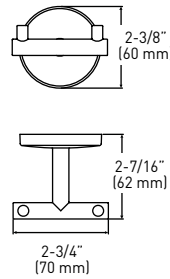
- › INCLUDES SOLID ZINC DIE CAST MOUNTING PLATES: 1-13/16" x 1-3/16" [46 mm x 30 mm]; NYLON ANCHORS AND STEEL PHILLIPS HEAD SCREWS: #8 x 1-1/4" [32 mm]
- › ZINC DIE-CAST CONSTRUCTION (POSTS)



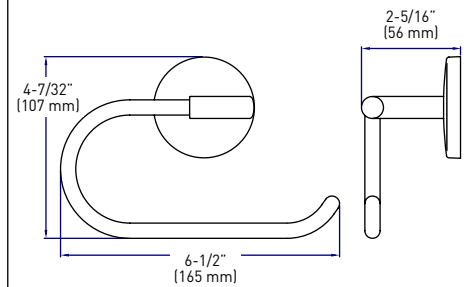
TOWEL BAR



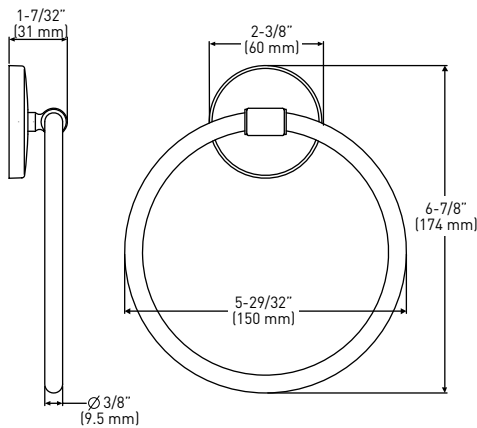
DOUBLE ROBE HOOK



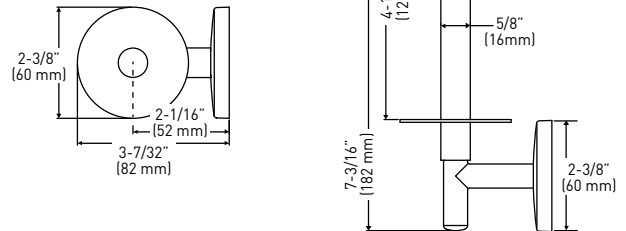
PAPER HOLDER/TOWEL HOLDER



TOWEL RING



VERTICAL PAPER HOLDER



BUILDER PACK	POLISHED CHROME 26	MATERIAL	CASE QTY.
TOWEL BAR - 18"	04-20818	ZINC & STEEL	10
TOWEL BAR - 24"	04-20824	ZINC & STEEL	10
DOUBLE ROBE HOOK	04-20802	ZINC	10
PAPER HOLDER	04-20838	ZINC & STEEL	10
VERTICAL PAPER HOLDER	04-20858	ZINC & STEEL	10
TOWEL RING	04-20804	ZINC & ALUMINUM	10

MEASUREMENTS SUBJECT TO A 3% VARIANCE

MEASUREMENTS ARE FOR REFERENCE ONLY. TAYMOR RESERVES THE RIGHT TO CHANGE THE PRODUCT SPECS WITHOUT NOTICE. FOR PRODUCT WARRANTY, PLEASE VISIT TAYMOR WEBSITE FOR DETAILS



SPÉCIFICATIONS

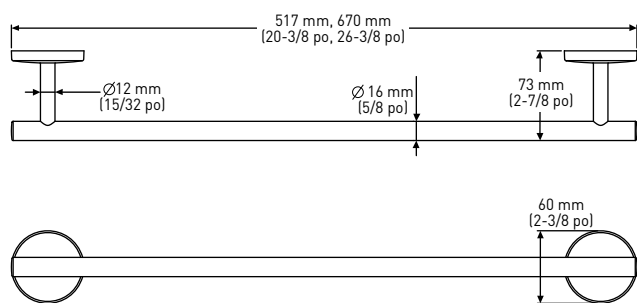
- › COMPREND LES PLAQUES DE MONTAGE EN ZINC MASSIF MOULÉ SOUS PRESSION : 56 mm x 25 mm (2-3/16 po x 1 po), LES DISPOSITIFS D'ANCRAGE EN NYLON ET LES VIS PHILLIPS EN ACIER : NO 8 DE 32 mm (1-1/4 po)
- › CONSTRUCTION EN ZINC MOULÉ SOUS PRESSION (SUPPORTS)



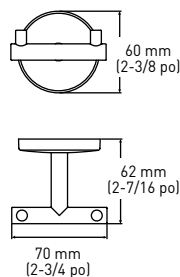
**GARANTIE
LIMITÉE À VIE**



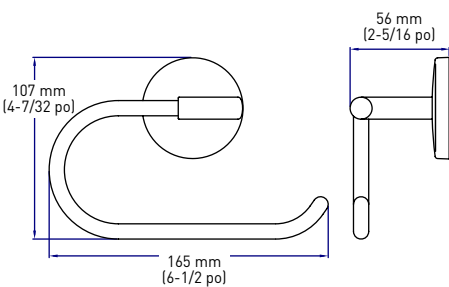
PORTE-SERVIETTES



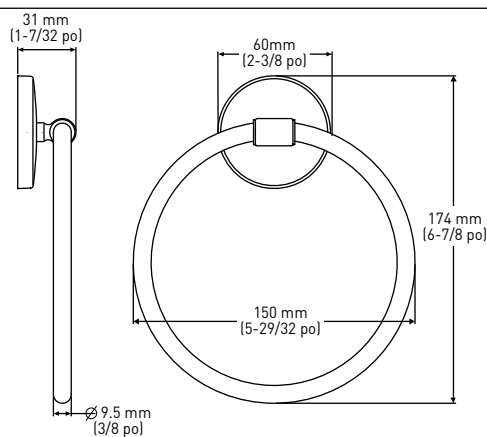
CROCHET DOUBLE POUR PEIGNOIR



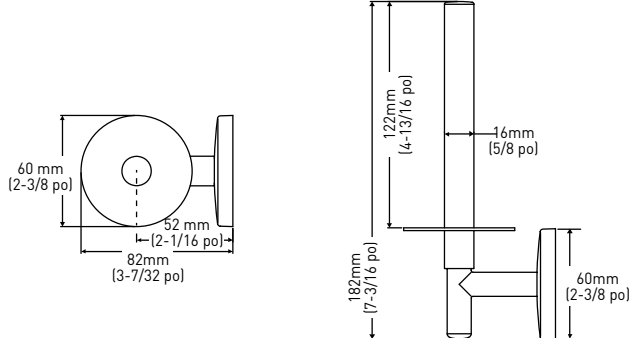
PORTE-PAPIER HYGIÉNIQUE/PORTE-SERVIETTE



ANNEAU À SERVIETTE



PORTE-PAPIER HYGIÉNIQUE VERTICAL



EMBALLAGE POUR CONSTRUCTEUR

CHROME POLI 26

MATÉRIAU

QTÉ LA CAISSE

PORTE-SERVIETTES - 18 po	04-20818	ZINC ET ACIER	10
PORTE-SERVIETTES - 24 po	04-20824	ZINC ET ACIER	10
CROCHET DOUBLE POUR PEIGNOIR	04-20802	ZINC	10
PORTE-PAPIER HYGIÉNIQUE	04-20838	ZINC ET ACIER	10
PORTE-PAPIER HYGIÉNIQUE VERTICAL	04-20858	ZINC ET ACIER	10
ANNEAU À SERVIETTES	04-20804	ZINC ET ALUMINIUM	10

LES MESURES PEUVENT VARIER DE 3 %

LES MESURES SONT PRÉSENTÉES À TITRE DE RÉFÉRENCE SEULEMENT. TAYMOR SE RÉSERVE LE DROIT DE CHANGER LES SPÉCIFICATIONS DU PRODUIT SANS DONNER D'AVIS. POUR CONSULTER LES DÉTAILS DE LA GARANTIE DU PRODUIT, VEUILLEZ VISITER LE SITE WEB DE TAYMOR