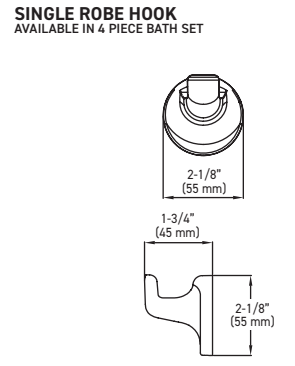
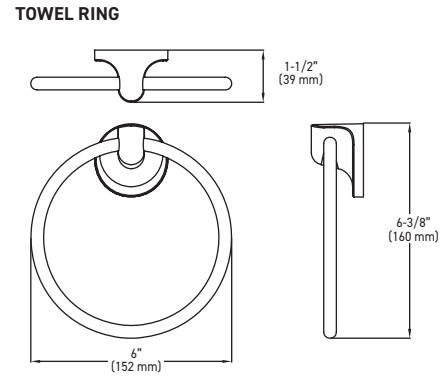
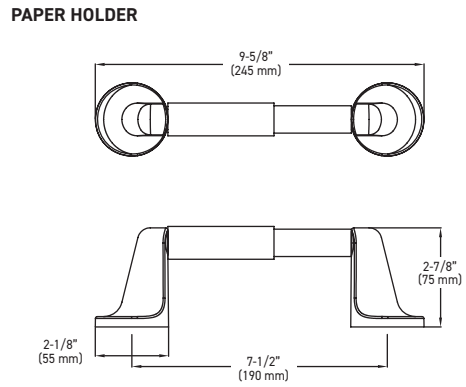
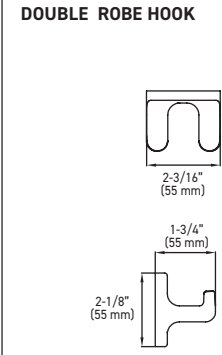
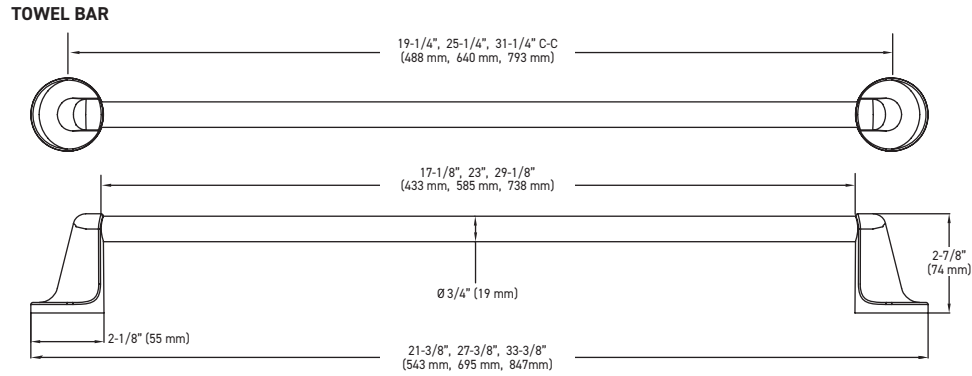


FEATURES

- INCLUDES SOLID ZINC DIE CAST MOUNTING PLATES: 1-3/4" (45.5 mm) x 1" (25 mm); NYLON ANCHORS AND STEEL PHILLIPS HEAD SCREWS: #8 x 1-1/4" (32 mm)
- ZINC DIE-CAST CONSTRUCTION (POSTS)



MEASUREMENTS SUBJECT TO A 3% VARIANCE
 MEASUREMENTS ARE FOR REFERENCE ONLY. TAYMOR RESERVES THE RIGHT TO CHANGE THE PRODUCT SPECS WITHOUT NOTICE. FOR PRODUCT WARRANTY, PLEASE VISIT TAYMOR WEBSITE FOR DETAILS

RETAIL PACK	SATIN NICKEL 15	POLISHED CHROME 26	MATERIAL	CASE QTY.
18" TOWEL BAR	02-D8418SN	02-D8418	ZINC & ALUMINUM	4
24" TOWEL BAR	02-D8424SN	02-D8424	ZINC & ALUMINUM	4
30" TOWEL BAR	02-D8430SN	02-D8430	ZINC & ALUMINUM	4
DOUBLE ROBE HOOK	02-D8402SN	02-D8402	ZINC	4
PAPER HOLDER	02-D8408SN	02-D8408	ZINC & PLASTIC	4
TOWEL RING	02-D8404SN	02-D8404	ZINC & ALUMINUM	4
BUILDER PACK				
18" TOWEL BAR	04-SN8418	04-8418	ZINC & ALUMINUM	10
24" TOWEL BAR	04-SN8424	04-8424	ZINC & ALUMINUM	10
DOUBLE ROBE HOOK	04-SN8402	04-8402	ZINC	10
PAPER HOLDER	04-SN8408	04-8408	ZINC & PLASTIC	10
TOWEL RING	04-SN8404	04-8404	ZINC & ALUMINUM	10
4 PIECE BATH SET VISUAL PACK 24" TOWEL BAR, SINGLE ROBE HOOK, PAPER HOLDER, TOWEL RING	02-B8450SN	02-B8450	ZINC, PLASTIC & ALUMINUM	10



SPÉCIFICATIONS

- COMPRED LES PLAQUES DE MONTAGE EN ZINC MASSIF MOULÉ SOUS PRESSION : 45,5 mm (1-3/4 po) x 25 mm (1 po), LES DISPOSITIFS D'ANCRAGE EN NYLON ET LES VIS PHILLIPS EN ACIER : NO 8 DE 32 mm (1-1/4 po)
- CONSTRUCTION EN ZINC MOULÉ SOUS PRESSION (SUPPORTS)



**GARANTIE
LIMITÉE À VIE**

1-3/4" (45.5 mm) x 1" (25 mm)



PORTE-SERVIETTES



PORTE-PAPIER HYGIÉNIQUE



ANNEAU À SERVIETTES

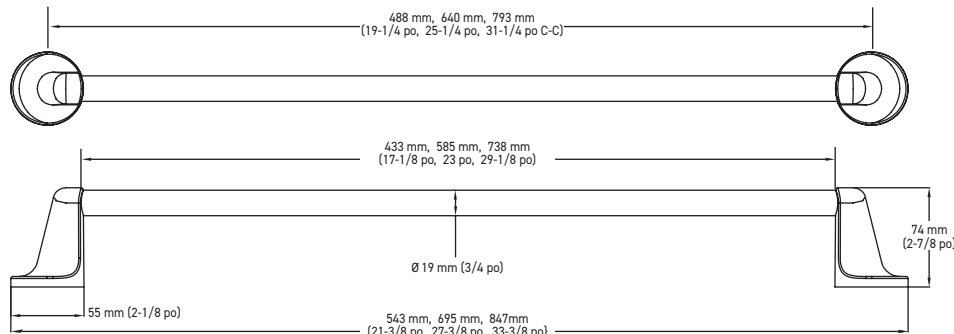


CROCHET SIMPLE
POUR PEIGNOIR

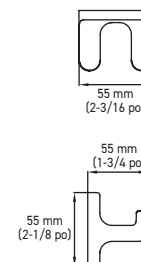


CROCHET DOUBLE
POUR PEIGNOIR

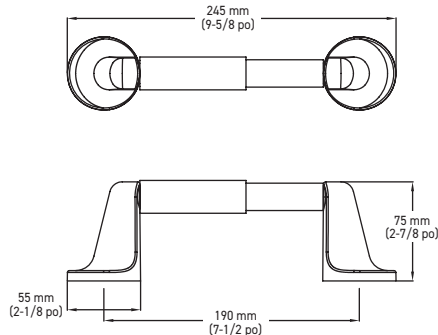
PORTE-SERVIETTES



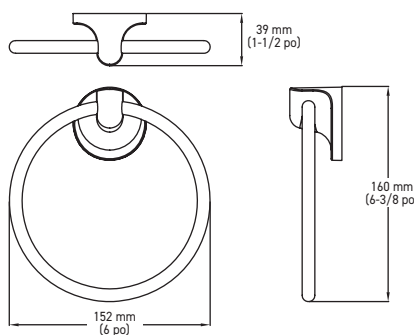
CROCHET DOUBLE POUR PEIGNOIR



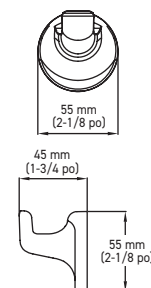
PORTE-PAPIER HYGIÉNIQUE



ANNEAU À SERVIETTES



CROCHET SIMPLE POUR PEIGNOIR DISPONIBLE EN QUATRE PIÈCES ENSEMBLE BAIGNOIRE UNIQUEMENT



LES MESURES PEUVENT VARIER DE 3 %

LES MESURES SONT PRÉSENTÉES À TITRE DE RÉFÉRENCE SEULEMENT. TAYMOR SE RÉSERVE LE DROIT DE CHANGER LES SPÉCIFICATIONS DU PRODUIT SANS DONNER D'AVIS. POUR CONSULTER LES DÉTAILS DE LA GARANTIE DU PRODUIT, VEUILLEZ VISITER LE SITE WEB DE TAYMOR

EMBALLAGE DE DÉTAIL	NICKEL SATINÉ 15	CHROME POLI 26	MATÉRIAU	QTÉ LA CAISSE
PORTE-SERVIETTES - 18 po	02-D8418SN	02-D8418	ZINC ET ALUMINIUM	4
PORTE-SERVIETTES - 24 po	02-D8424SN	02-D8424	ZINC ET ALUMINIUM	4
PORTE-SERVIETTES - 30 po	02-D8430SN	02-D8430	ZINC ET ALUMINIUM	4
CROCHET DOUBLE POUR PEIGNOIR	02-D8402SN	02-D8402	ZINC	4
PORTE-PAPIER HYGIÉNIQUE	02-D8408SN	02-D8408	ZINC ET PLASTIQUE	4
ANNEAU À SERVIETTES	02-D8404SN	02-D8404	ZINC ET ALUMINIUM	4
EMBALLAGE POUR CONSTRUCTEUR				
PORTE-SERVIETTES - 18 po	04-SN8418	04-8418	ZINC ET ALUMINIUM	10
PORTE-SERVIETTES - 24 po	04-SN8424	04-8424	ZINC ET ALUMINIUM	10
CROCHET DOUBLE POUR PEIGNOIR	04-SN8402	04-8402	ZINC	10
PORTE-PAPIER HYGIÉNIQUE	04-SN8408	04-8408	ZINC ET PLASTIQUE	10
ANNEAU À SERVIETTES	04-SN8404	04-8404	ZINC ET ALUMINIUM	10
ENSEMBLE DE BAIN DE 4 PIÈCE EMBALLAGE VISUEL PORTE-SERVIETTES - 24 po, CROCHET SIMPLE POUR PEIGNOIR, PORTE-PAPIER HYGIÉNIQUE, ANNEAU À SERVIETTES	02-B8450SN	02-B8450	ZINC, PLASTIQUE ET ALUMINIUM	10