

## SPECIFICATIONS

- › cUL LISTED FOR USE ON 3-HOUR FIRE DOOR (SINGLE OR DOUBLE DOORS)
- › CONFORMS FULLY TO BHMA/ANSI 156.2 GRADE 1, INCLUDING OPERATIONAL, STRENGTH AND SECURITY REQUIREMENTS
- › MEETS OR EXCEEDS 1,000,000 CYCLE DURABILITY TEST
- › 12 GAUGE FULLY-WRAPPED HEAVY DUTY STEEL CASE
- › ZINC DICHROMATE PLATED FOR CORROSION RESISTANCE
- › ADJUSTS EASILY TO DOOR BEVEL EDGE ANGLES FROM FLAT TO 1/8" (3 mm)
- › FIELD REVERSIBLE HANDING ON CASSETTE (SHIPPED STANDARD AS RIGHT HANDED)
- › STAINLESS STEEL LATCH BOLT WITH 2 ANTI-FRICTION TONGUES
- › ROCKERTYPE, CHROME-PLATED BRASS TOGGLE (ON APPLICABLE FUNCTIONS)
- › STANDARD SC4 6-PIN KEYWAY (ON APPLICABLE FUNCTIONS)
- › CONSTRUCTION OR MASTER KEYING SYSTEMS AVAILABLE
- › INCLUDES 2 SOLID BRASS NICKEL-PLATED CUT KEYS PER LOCK
- › 10-YEAR MECHANICAL & 1-YEAR FINISH WARRANTY



## ARC DECO MORTISE

## BERGEN MORTISE

## BRITANNIA MORTISE

## SLIP STREAM MORTISE

## STOCKHOLM MORTISE

## VEGA MORTISE



### WITH ESCUTCHEON TRIM



### WITH ROUND SECTIONAL TRIM

All items listed below are ANSI Function #F13 (Dormitory) for suite entry and home entry door applications.

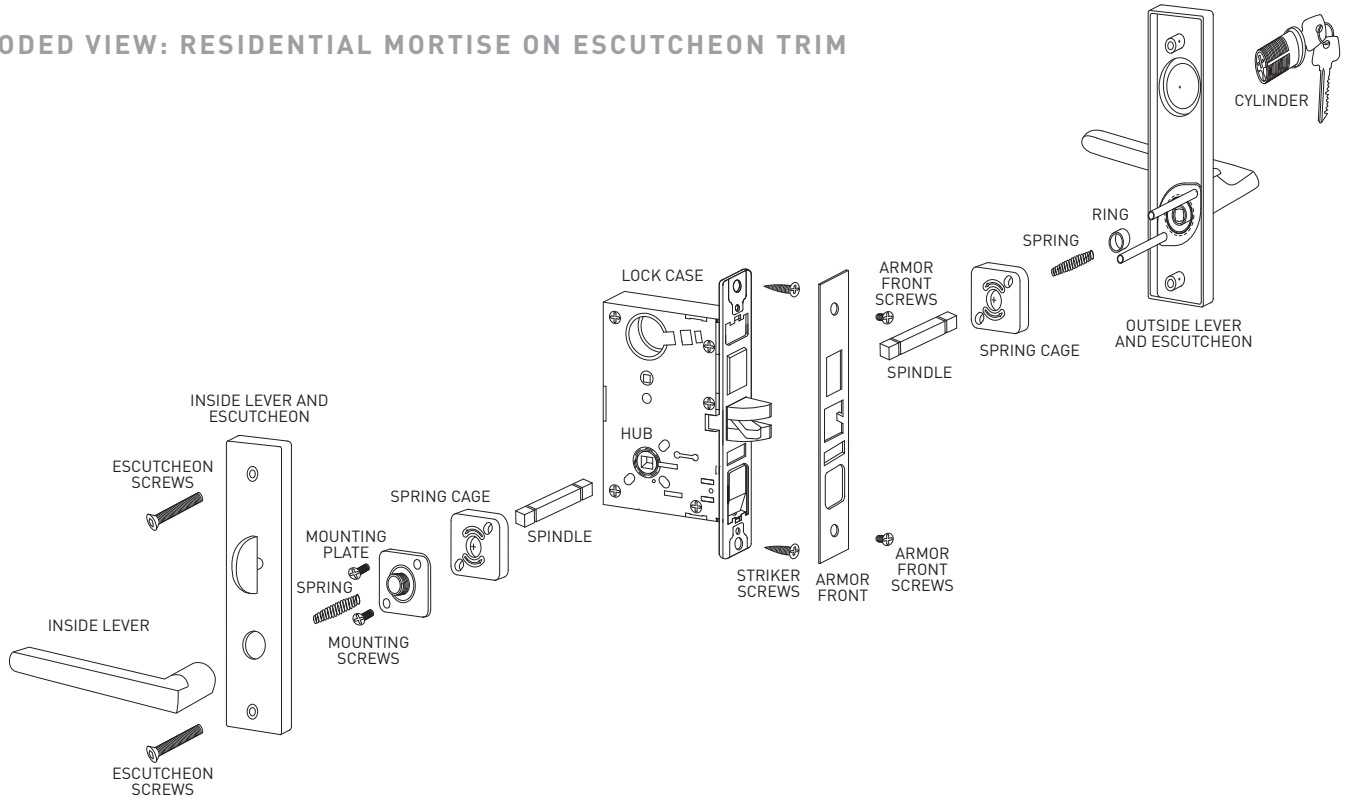
ARC DECO LEVERSET		SATIN NICKEL 15	MATTE BLACK 19**	POLISHED CHROME 26	SATIN CHROME 26D	CASE PACK
DORMITORY FUNCTION (ANSI F13)	ESCUTCHEON	-	39-E5682C19	39-E5682C26	-	6
	SECTIONAL	-	39-S5682C19	39-S5682C26	-	6
BERGEN LEVERSET		SATIN NICKEL 15	MATTE BLACK 19**	POLISHED CHROME 26	SATIN CHROME 26D	CASE PACK
DORMITORY FUNCTION (ANSI F13)	ESCUTCHEON	39-E5666C15	39-E5666C19	39-E5666C26	39-E5666C26D	6
	SECTIONAL	39-S5666C15	39-S5666C19	39-S5666C26	39-S5666C26D	6
BRITANNIA LEVERSET		SATIN NICKEL 15	MATTE BLACK 19**	POLISHED CHROME 26	SATIN CHROME 26D	CASE PACK
DORMITORY FUNCTION (ANSI F13)	ESCUTCHEON	39-E5644C15L	-	39-E5644C26L	-	6
	SECTIONAL	39-E5644C15R	-	39-E5644C26R	-	6
	ESCUTCHEON	39-S5644C15L	-	39-S5644C26L	-	6
	SECTIONAL	39-S5644C15R	-	39-S5644C26R	-	6
SLIP STREAM LEVERSET		SATIN NICKEL 15	MATTE BLACK 19**	POLISHED CHROME 26	SATIN CHROME 26D	CASE PACK
DORMITORY FUNCTION (ANSI F13)	ESCUTCHEON	39-E5672C15	39-E5672C19	39-E5672C26	-	6
	SECTIONAL	39-S5672C15	39-S5672C19	39-S5672C26	-	6
STOCKHOLM LEVERSET		SATIN NICKEL 15	MATTE BLACK 19**	POLISHED CHROME 26	SATIN CHROME 26D	CASE PACK
DORMITORY FUNCTION (ANSI F13)	ESCUTCHEON	39-E5622C15	-	39-E5622C26	39-E5622C26D	6
	SECTIONAL	39-S5622C15	-	39-S5622C26	39-S5622C26D	6
VEGA LEVERSET		SATIN NICKEL 15	MATTE BLACK 19**	POLISHED CHROME 26	SATIN CHROME 26D	CASE PACK
DORMITORY FUNCTION (ANSI F13)	ESCUTCHEON	39-E5633C15	39-E5633C19	39-E5633C26	39-E5633C26D	6
	SECTIONAL	39-S5633C15	39-S5633C19	39-S5633C26	39-S5633C26D	6
	SQUARE SECTIONAL	39-SQ5633C15	39-SQ5633C19	39-SQ5633C26	39-SQ5633C26D	6
KEYED FUNCTIONS - ACCESSORIES		SATIN NICKEL 15	MATTE BLACK 19**	POLISHED CHROME 26	SATIN CHROME 26D	CASE PACK
MORTISE CYLINDER	1-1/4"	39-MSCYL114C15	39-MSCYL114C19	39-MSCYL114C26	39-MSCYL114C26D	100
	1-1/8"	39-MSCYL118C15	39-MSCYL118C19	39-MSCYL118C26	39-MSCYL118C26D	100
REPLACEMENT PARTS						
CLOVERLEAF CAM				39-CLCAM		10
SC4 6-PIN KEY BLANK				32-SC4		10

\*Additional functions available as special order items – please refer to Commercial Mortise Locks cutsheet or contact Customer Service for further information.

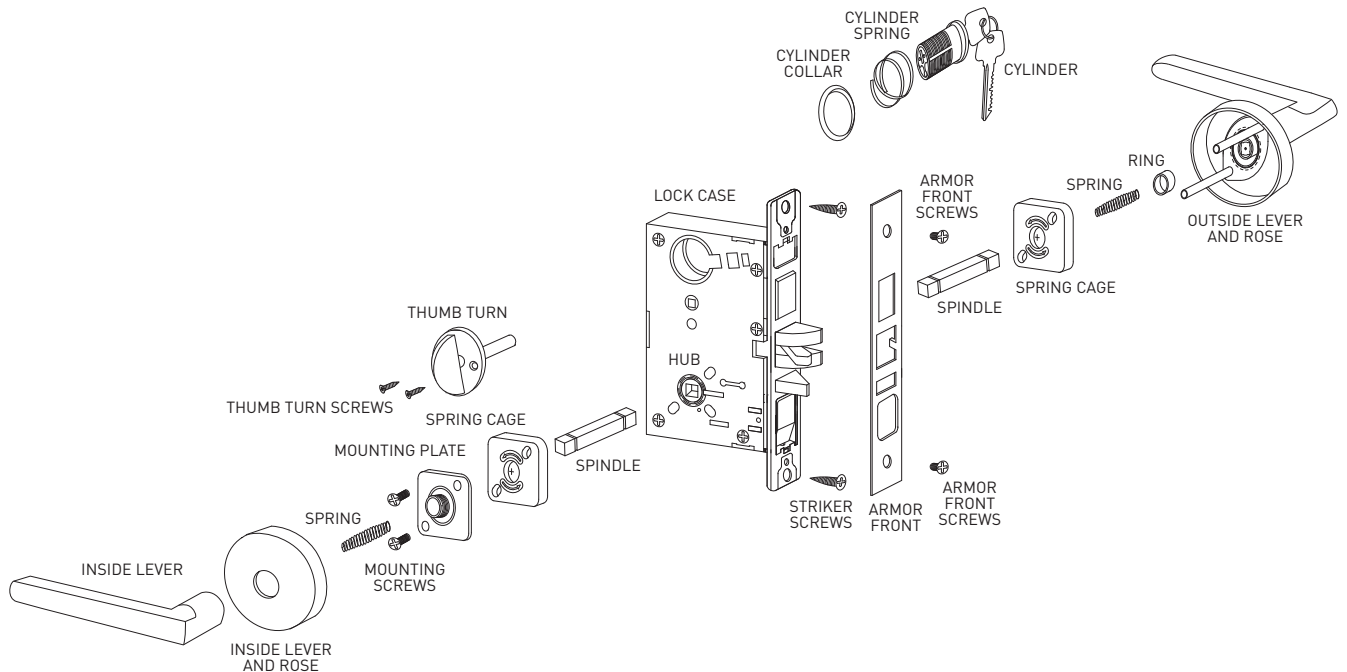
\*\*Special lead times and minimum quantities of 300 pieces apply to Matte Black 19 finish.



EXPLODED VIEW: RESIDENTIAL MORTISE ON ESCUTCHEON TRIM



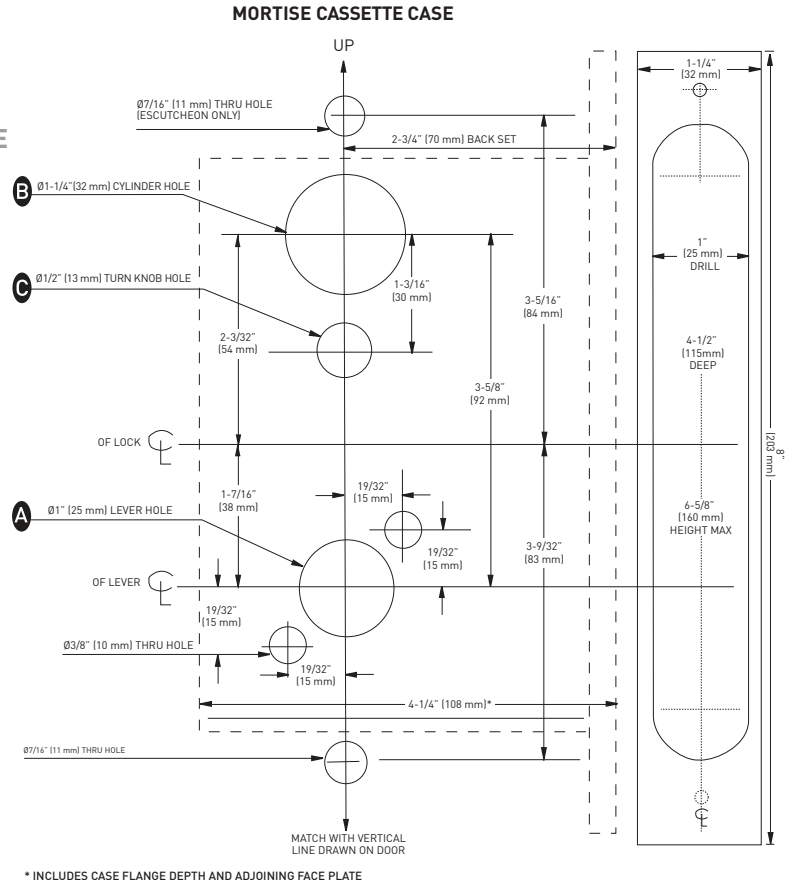
EXPLODED VIEW: RESIDENTIAL MORTISE ON SECTIONAL ROSE TRIM



## SPECIFICATION DRAWINGS: MORTISE CASSETTE

**WARNING:**

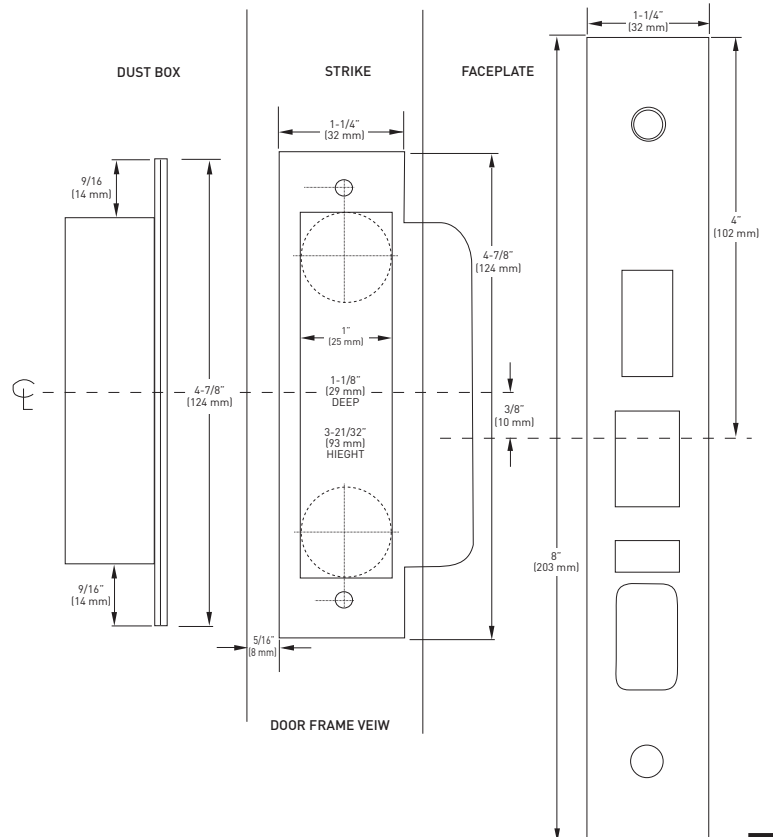
- ▶ DRAWINGS ON THIS PAGE ARE FOR REFERENCE ONLY - NOT TO SCALE
- ▶ REFER TO PRODUCT INSTALLATION TEMPLATES FOR COMPLETE DETAILS PRIOR TO DOOR PREPARATION
- ▶ CALL TAYMOR CUSTOMER SERVICE WITH QUESTIONS



## SPECIFICATION DRAWINGS: MORTISE STRIKE, FACEPLATE, AND DUSTBOX

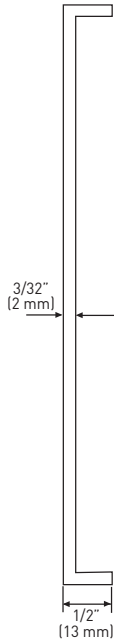
**DOOR PREPARATION:**

- ▶ STANDARD NORTH AMERICAN MORTISE LOCK DOOR PREPARATION (86 DOOR PREP AS PER ANSI A115.2)
- ▶ DOOR THICKNESS 1-3/4" (45 mm) STANDARD
- ▶ 2-3/4" (70 mm) BACKSET ONLY

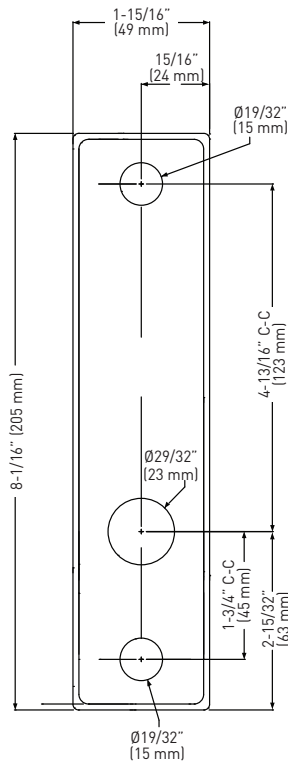


## SPECIFICATION DRAWINGS: ESCUTCHEON FACEPLATE TRIM

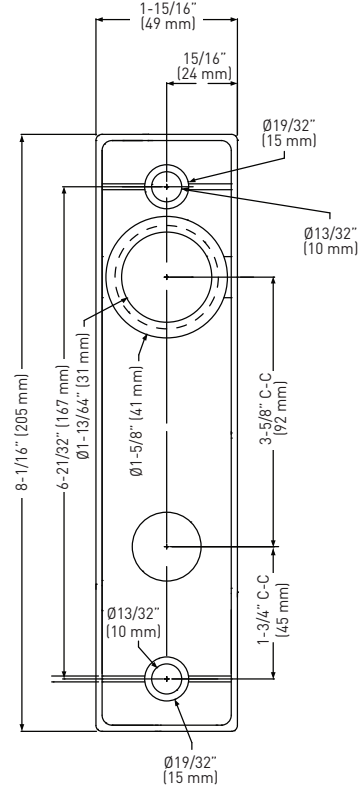
ESCUTCHEON PLATE  
SIDE VIEW



ESCUTCHEON PLATE  
INTERIOR

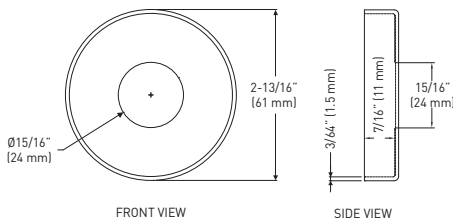


ESCUTCHEON PLATE  
EXTERIOR

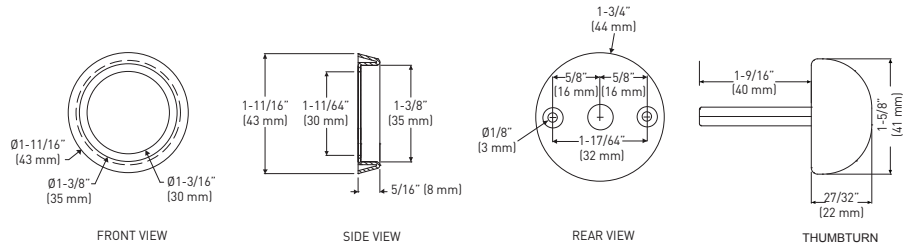


## SPECIFICATION DRAWINGS: SECTIONAL ROSE TRIM

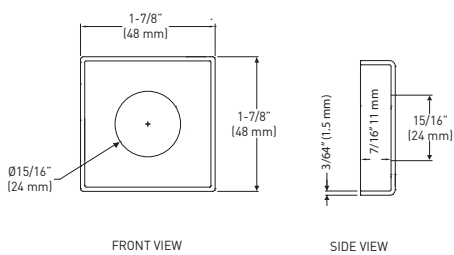
ROUND SECTIONAL ROSE: LEVERS



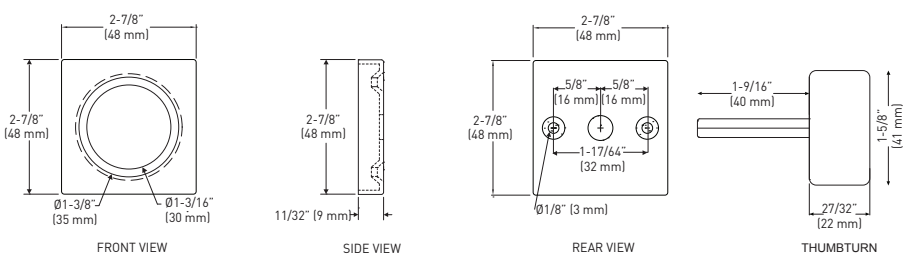
ROUND SECTIONAL ROSE: DEADBOLTS



SQUARE SECTIONAL ROSE: LEVERS

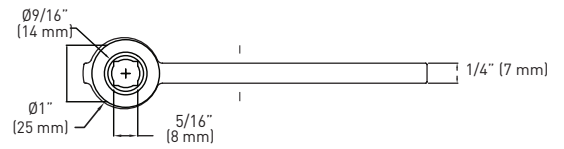
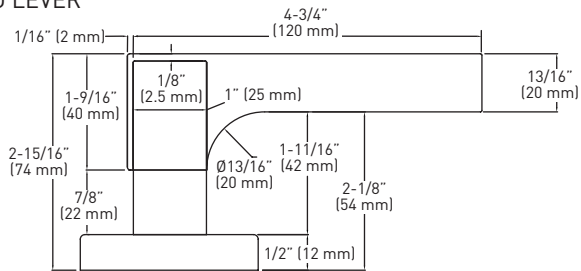


SQUARE SECTIONAL ROSE: DEADBOLTS

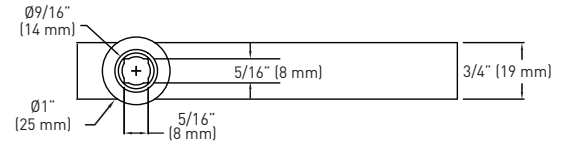
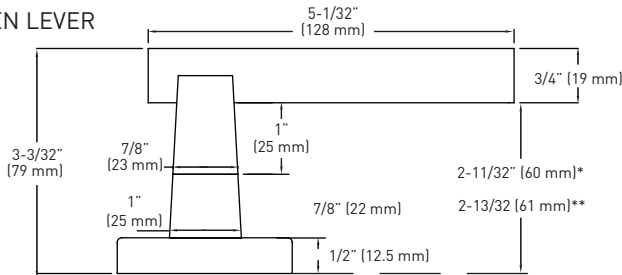


## SPECIFICATION DRAWINGS: RESIDENTIAL MORTISE LEVER TRIMS

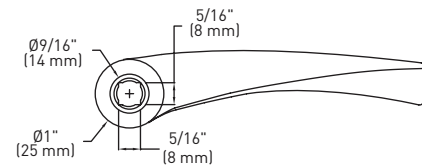
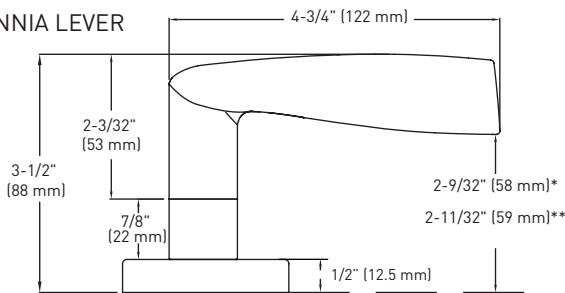
### ARC DECO LEVER



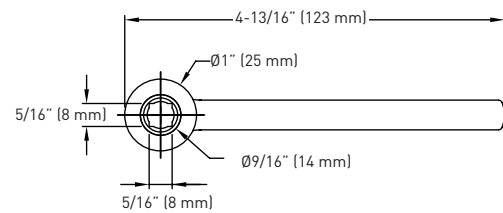
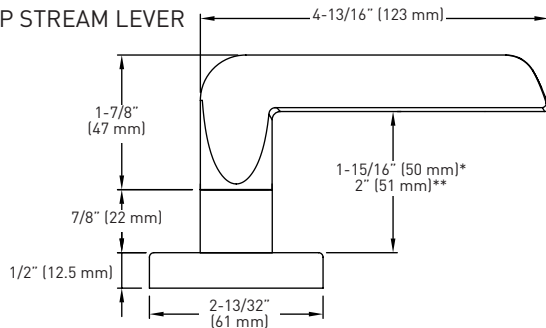
### BERGEN LEVER



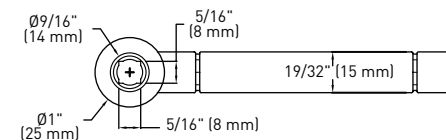
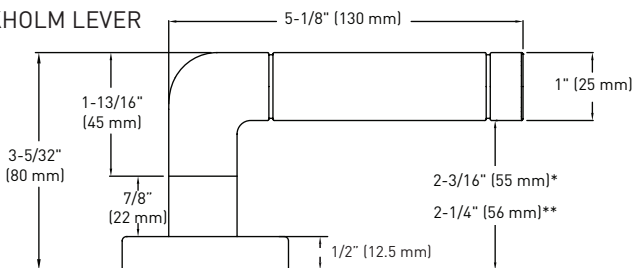
### BRITANNIA LEVER



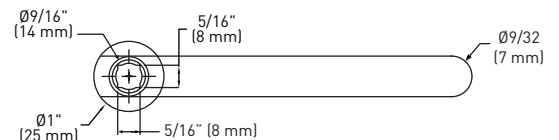
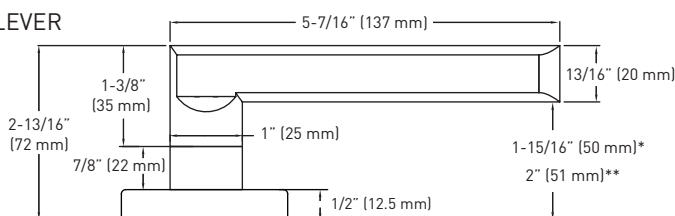
### SLIP STREAM LEVER



### STOCKHOLM LEVER



### VEGA LEVER



\* STAND OFF MEASUREMENT FROM DOOR TO LEVER FOR ROSE TRIM

\*\* STAND OFF MEASUREMENT FROM DOOR TO LEVER FOR ESCUTCHEON TRIM



## CARACTÉRISTIQUES

- › HOMOLOGUÉES CUL POUR UTILISATION SUR UNE PORTE AVEC RÉSISTANCE AU FEU DE 3 HEURES (PORTES SIMPLES OU DOUBLES).
- › ENTIÈREMENT CONFORME AUX EXIGENCES BHMA/ANSI 156.2 DE QUALITÉ 1, Y COMPRIS SUR LE PLAN OPÉRATIONNEL, DE LA RÉSISTANCE ET DE LA SÉCURITÉ
- › RESPECTE OU EXCÈDE LE TEST DE DURABILITÉ DE 1 000 000 DE CYCLES
- › BOÎTIER EN ACIER ROBUSTE ENTIÈREMENT ENVELOPPÉ DE CALIBRE 12
- › REVÊTUES DE DICHROMATE DE ZINC POUR UNE RÉSISTANCE À LA CORROSION
- › S'AJUSTENT FACILEMENT AUX ANGLES SUR LES CHANTS DE PORTES BISEAUTÉES, DE PLAT À JUSQU'À 3 mm (1/8 po)
- › ROTATION RÉVERSIBLE SUR PLACE AU NIVEAU DE LA CASSETTE (EXPÉDIÉES POUR UNE ROTATION À DROITE)
- › PÊNE EN ACIER INOXYDABLE AVEC 2 LANGUES ANTIFRICTION
- › BOUTON TOURNANT À LAITON CHROMÉ, DE TYPE À BASCULE (SUR LES FONCTIONS APPLICABLES)
- › ENTRÉE DE CLÉ SC4 À 6 GOUPILLES STANDARD (SUR LES FONCTIONS APPLICABLES)
- › SYSTÈMES DE CLÉAGE TEMPORAIRE OU PASSE-PARTOUT OFFERTS
- › COMPREND 2 CLÉS TAILLÉES EN LAITON MASSIF NICKELÉ PAR SERRURE
- › GARANTIE DE 10 ANS SUR LES COMPOSANTS MÉCANIQUES ET DE 1 AN SUR LA FINITION



SERRURE À MORTAISE AVEC  
GARNITURE-ÉCUSSON

SERRURE À MORTAISE AVEC  
GARNITURE SECTIONNELLE

À MORTAISE ARC DECO

À MORTAISE BERGEN

À MORTAISE BRITANNIA

À MORTAISE SLIP STREAM

À MORTAISE STOCKHOLM

À MORTAISE VEGA



AVEC GARNITURE-ÉCUSSON

AVEC GARNITURE SECTIONNELLE ROND

AVEC GARNITURE SECTIONNELLE CARRÉE

Tous les articles énumérés ci-dessous ont la fonction ANSI N° F13 (dortoir) pour les portes d'entrée d'appartement et de maison.

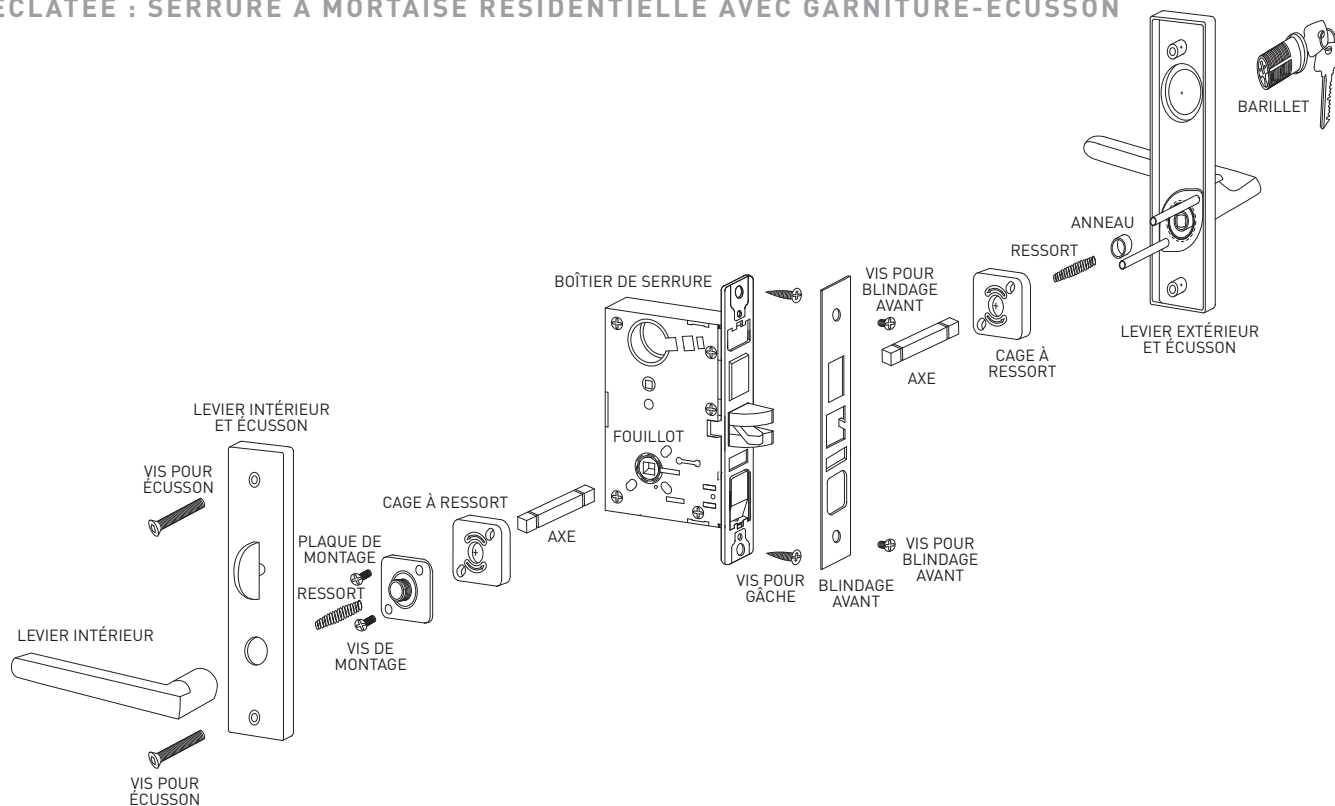
LEVIER ARC DECO		NICKEL SATINÉ 15	NOIR MAT 19**	CHROME POLI 26	CHROME SATINÉ 26D	QTÉ LA CAISSE
FONCTION DORTOIR (ANSI F13)	ÉCUSSON	-	39-E5682C19	39-E5682C26	-	6
	GARNITURE SECTIONNELLE	-	39-S5682C19	39-S5682C26	-	6
LEVIER BERGEN		NICKEL SATINÉ 15	NOIR MAT 19**	CHROME POLI 26	CHROME SATINÉ 26D	QTÉ LA CAISSE
FONCTION DORTOIR (ANSI F13)	ÉCUSSON	39-E5666C15	39-E5666C19	39-E5666C26	39-E5666C26D	6
	GARNITURE SECTIONNELLE	39-S5666C15	39-S5666C19	39-S5666C26	39-S5666C26D	6
LEVIER BRITANNIA		NICKEL SATINÉ 15	NOIR MAT 19**	CHROME POLI 26	CHROME SATINÉ 26D	QTÉ LA CAISSE
FONCTION DORTOIR (ANSI F13)	ÉCUSSON	39-E5644C15L	-	39-E5644C26L	-	6
	GARNITURE SECTIONNELLE	39-E5644C15R	-	39-E5644C26R	-	6
	ÉCUSSON	39-S5644C15L	-	39-S5644C26L	-	6
	GARNITURE SECTIONNELLE	39-S5644C15R	-	39-S5644C26R	-	6
LEVIER SLIPSTREAM		NICKEL SATINÉ 15	NOIR MAT 19**	CHROME POLI 26	CHROME SATINÉ 26D	QTÉ LA CAISSE
FONCTION DORTOIR (ANSI F13)	ÉCUSSON	39-E5672C15	39-E5672C19	39-E5672C26	-	6
	GARNITURE SECTIONNELLE	39-S5672C15	39-S5672C19	39-S5672C26	-	6
LEVIER STOCKHOLM		NICKEL SATINÉ 15	NOIR MAT 19**	CHROME POLI 26	CHROME SATINÉ 26D	QTÉ LA CAISSE
FONCTION DORTOIR (ANSI F13)	ÉCUSSON	39-E5622C15	-	39-E5622C26	39-E5622C26D	6
	GARNITURE SECTIONNELLE	39-S5622C15	-	39-S5622C26	39-S5622C26D	6
LEVIER VEGA		NICKEL SATINÉ 15	NOIR MAT 19**	CHROME POLI 26	CHROME SATINÉ 26D	QTÉ LA CAISSE
FONCTION DORTOIR (ANSI F13)	ÉCUSSON	39-E5633C15	39-E5633C19	39-E5633C26	39-E5633C26D	6
	GARNITURE SECTIONNELLE	39-S5633C15	39-S5633C19	39-S5633C26	39-S5633C26D	6
	SECTIONNELLE CARRÉE	39-SQ5633C15	39-SQ5633C19	39-SQ5633C26	39-SQ5633C26D	6
FONCTIONS À CLÉ - ACCESSOIRES		NICKEL SATINÉ 15	NOIR MAT 19**	CHROME POLI 26	CHROME SATINÉ 26D	QTÉ LA CAISSE
BARILLET DE SERRURE À MORTAISE	1-1/4 po	39-MSCYL114C15	39-MSCYL114C19	39-MSCYL114C26	39-MSCYL114C26D	100
	1-1/8 po	39-MSCYL118C15	39-MSCYL118C19	39-MSCYL118C26	39-MSCYL118C26D	100
PIÈCES DE RECHANGE						
CAME EN TRÉFLE				39-CLCAM		10
CLÉ BRUTE POUR ENTRÉE DE CLÉ SC4 À 6 GOUPILLES				32-SC4		10

\*Des fonctions additionnelles sont offertes pour les articles faisant l'objet d'une commande spéciale - veuillez vous référer à l'argumentaire de vente des serrures à mortaise commerciales ou communiquez avec le service à la clientèle pour en savoir plus.

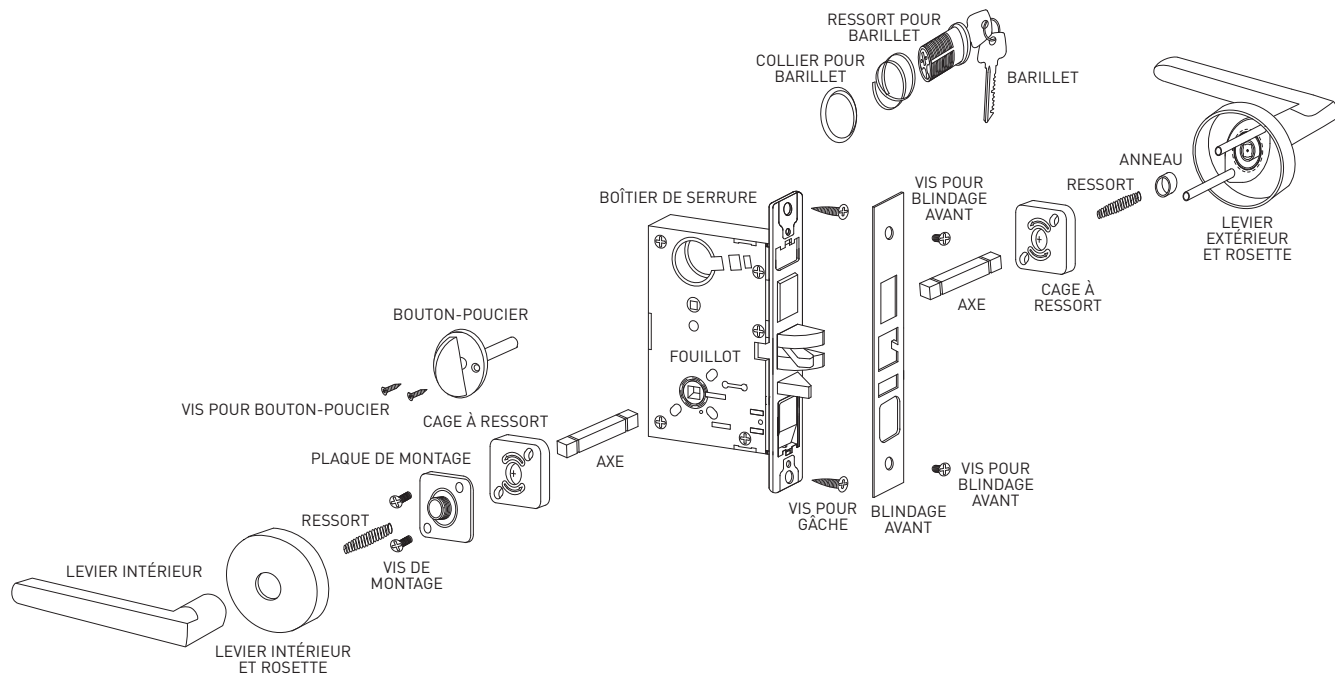
\*\* Des délais d'exécution et une quantité minimum de 300 pièces s'appliquent pour le fini noir mat 19.



## VUE ÉCLATÉE : SERRURE À MORTAISE RÉSIDENTIELLE AVEC GARNITURE-ÉCUSSEON



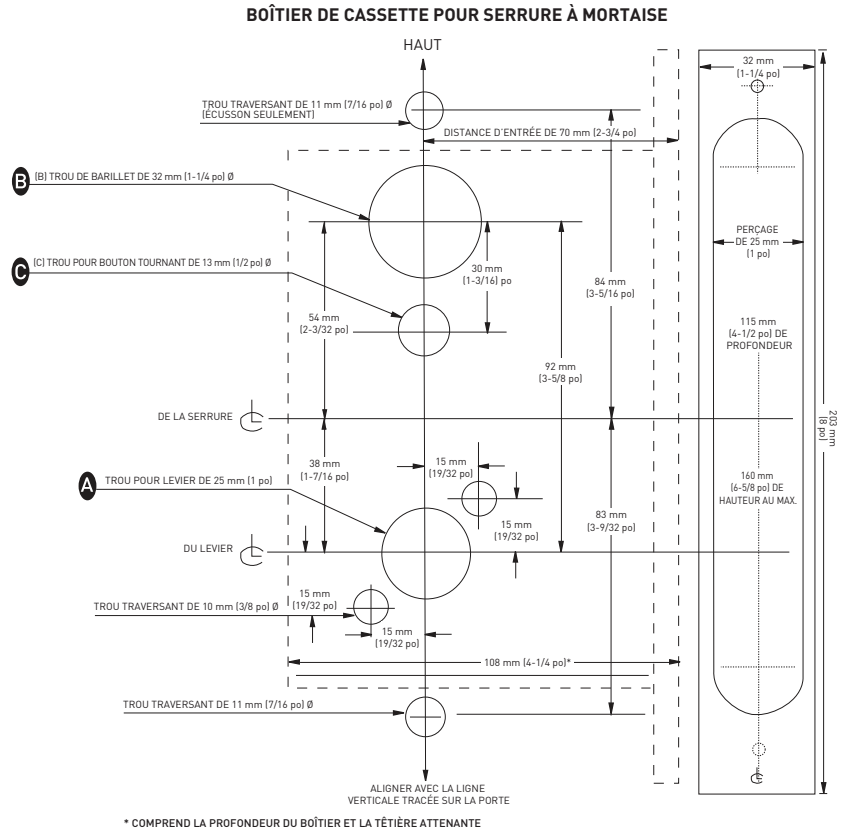
## VUE ÉCLATÉE : SERRURE À MORTAISE RÉSIDENTIELLE AVEC GARNITURE SECTIONNELLE



## DESSINS TECHNIQUES : CASSETTE POUR SERRURE À MORTAISE

**AVERTISSEMENT :**

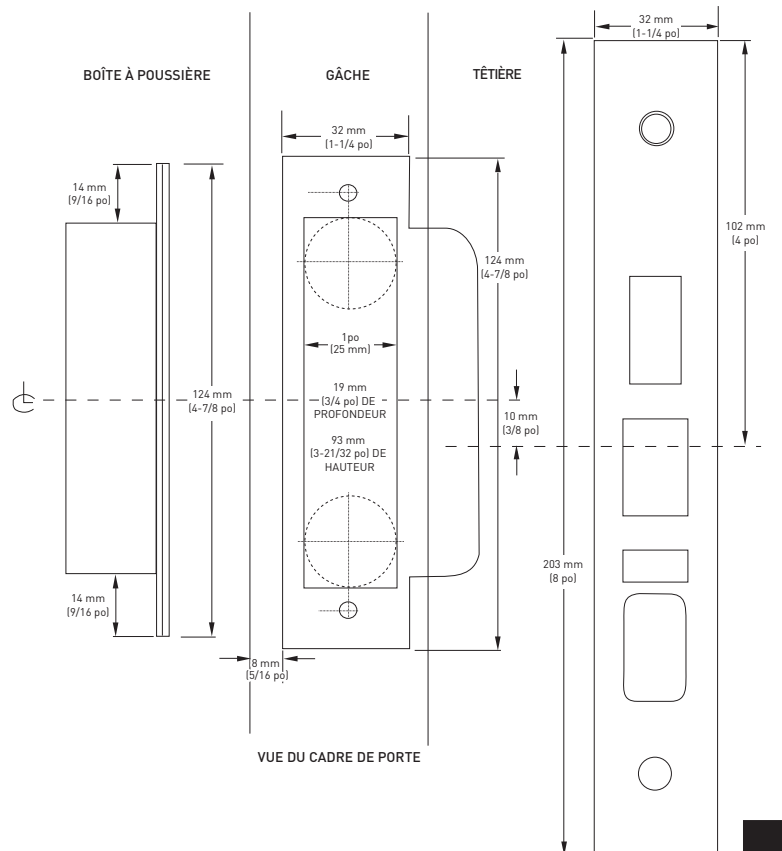
- LES DESSINS SUR CETTE PAGE SONT UNE RÉFÉRENCE SEULEMENT - NON À L'ÉCHELLE
- RÉFÉREZ-VOUS AUX GABARITS D'INSTALLATION DES PRODUITS POUR TOUS LES DÉTAILS AVANT DE PRÉPARER LA PORTE
- APPELEZ LE SERVICE À LA CLIENTÈLE TAYMOR SI VOUS AVEZ DES QUESTIONS



## DESSINS TECHNIQUES : GÂCHE, TÊTIÈRE ET BOÎTE À POUSSIÈRE POUR SERRURE À MORTAISE

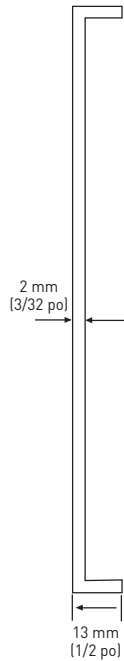
**PRÉPARATION DE LA PORTE :**

- PRÉPARATION POUR PORTE STANDARD POUR SERRURE À MORTAISE NORD-AMÉRICAIN (PRÉP. POUR PORTE 86 SELON ANSI A115.2)
- ÉPAISSEUR DE PORTE STANDARD DE 45 mm (1-3/4 po)
- DISTANCE D'ENTRÉE DE 70 mm (2-3/4 po) SEULEMENT

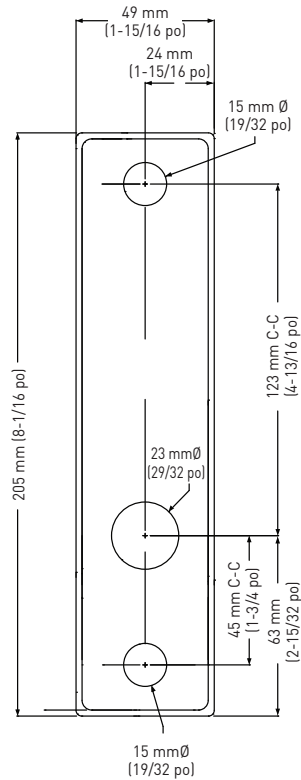


## DESSINS TECHNIQUES : GARNITURE-ÉCUSSON

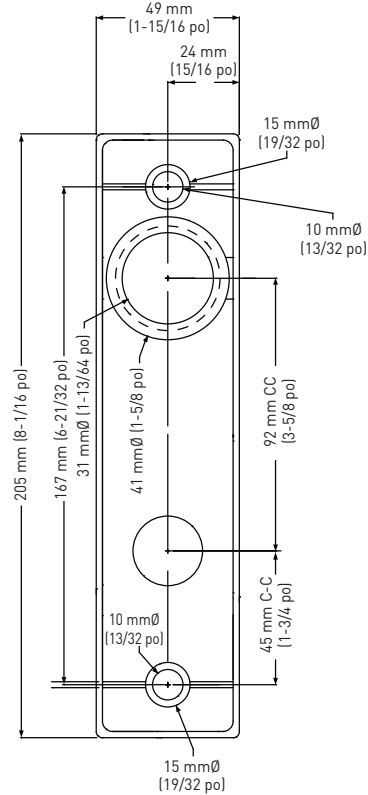
VUE DU CÔTÉ  
DE L'ÉCUSSON



INTÉRIEUR DE  
L'ÉCUSSON

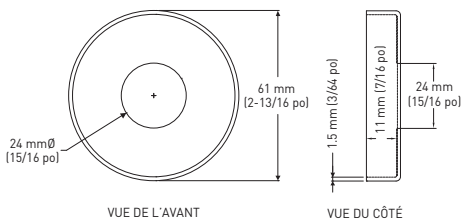


EXTÉRIEUR DE  
L'ÉCUSSON

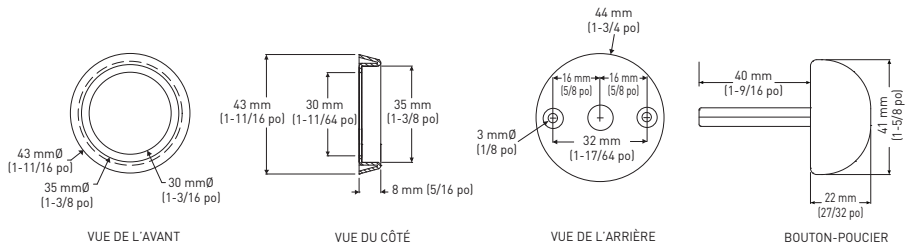


## DESSINS TECHNIQUES : GARNITURE-ROSETTE SECTIONNELLE

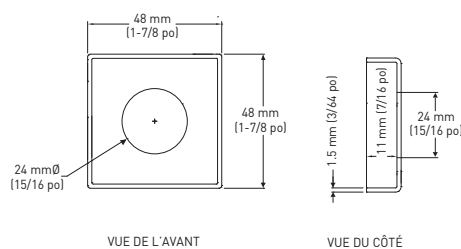
ROSETTE SECTIONNELLE RONDE : LEVIERS



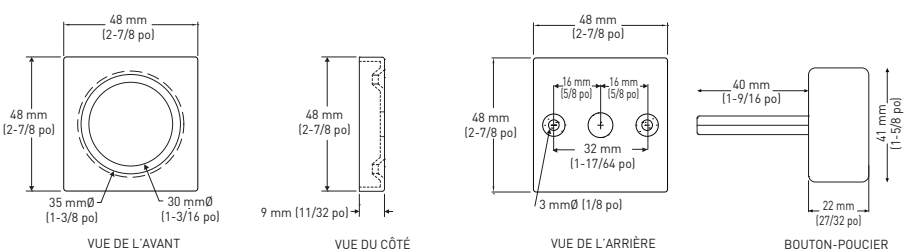
ROSETTE SECTIONNELLE RONDE : PÊNES DORMANTS



ROSETTE SECTIONNELLE CARRÉE : LEVIERS

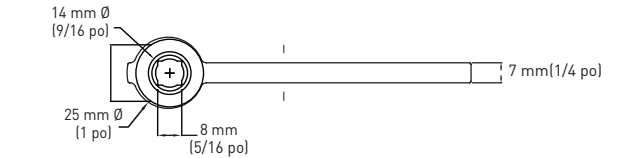
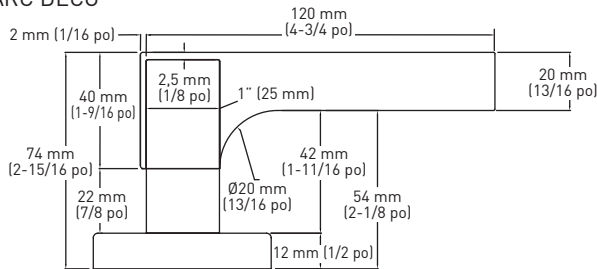


ROSETTE SECTIONNELLE CARRÉE : PÊNES DORMANTS

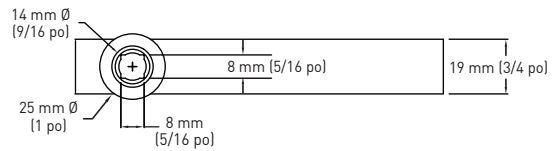
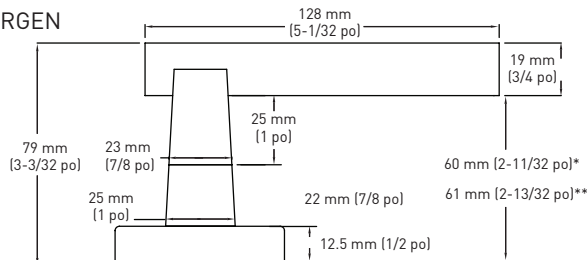


### DESSINS TECHNIQUES : GARNITURES-LEVIERS POUR SERRURES À MORTAISE RÉSIDENTIELLES

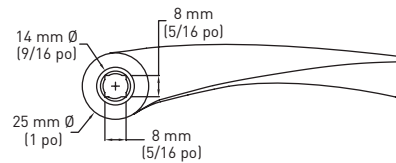
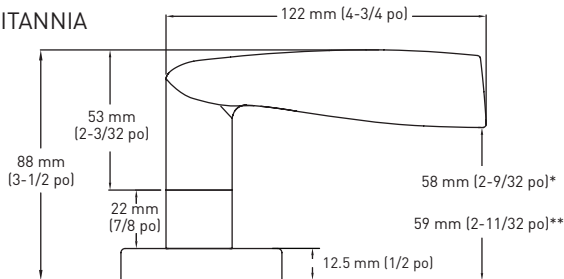
#### LEVIER ARC DECO



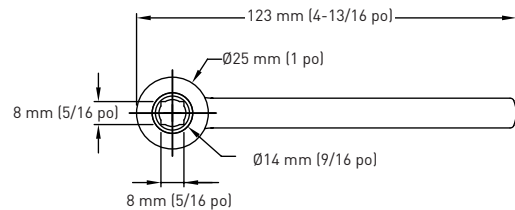
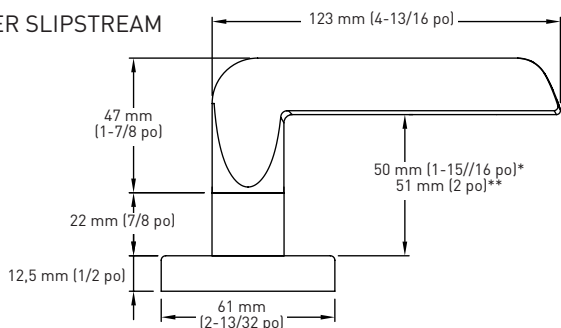
#### LEVIER BERGEN



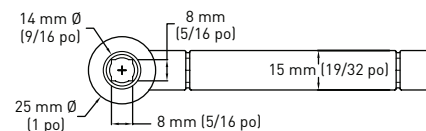
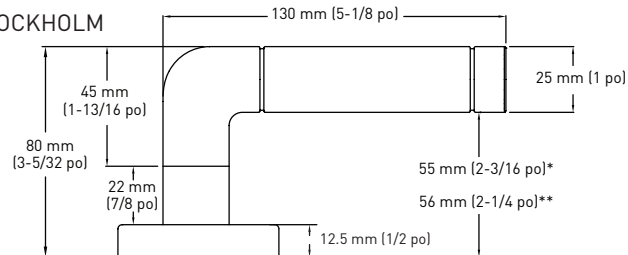
#### LEVIER BRITANNIA



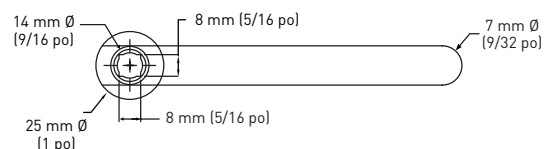
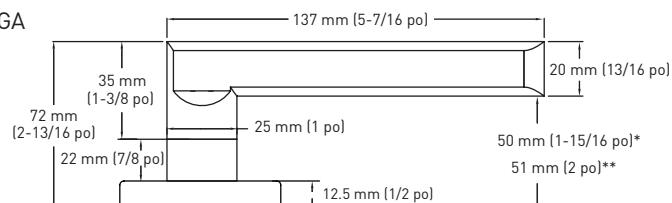
#### LEVIER SLIPSTREAM



#### LEVIER STOCKHOLM



#### LEVIER VEGA



\* Mesure d'écartement de la porte au levier pour la garniture-rosette.

\*\* Mesure d'écartement de la porte au levier pour la garniture-écusson.