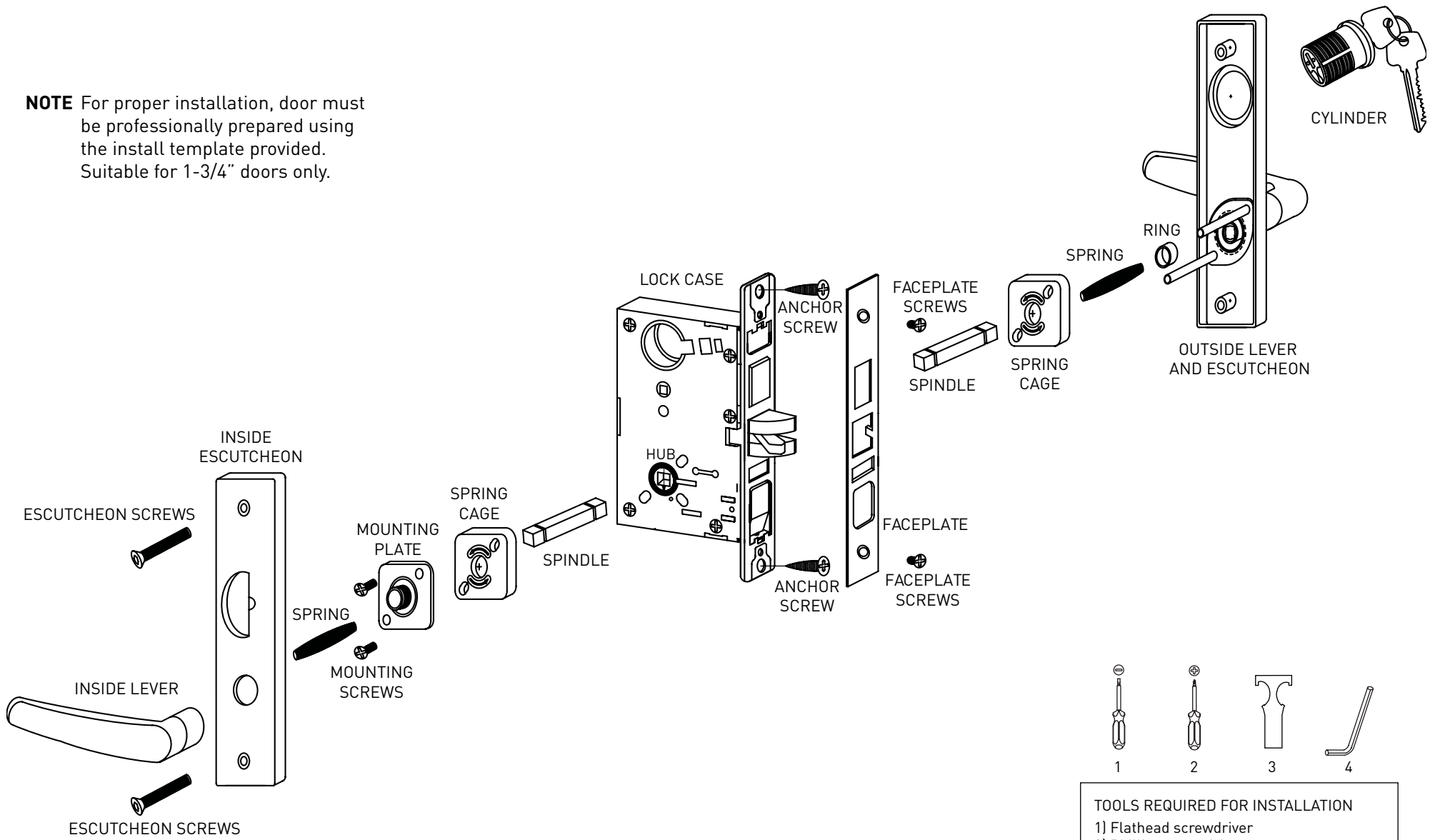


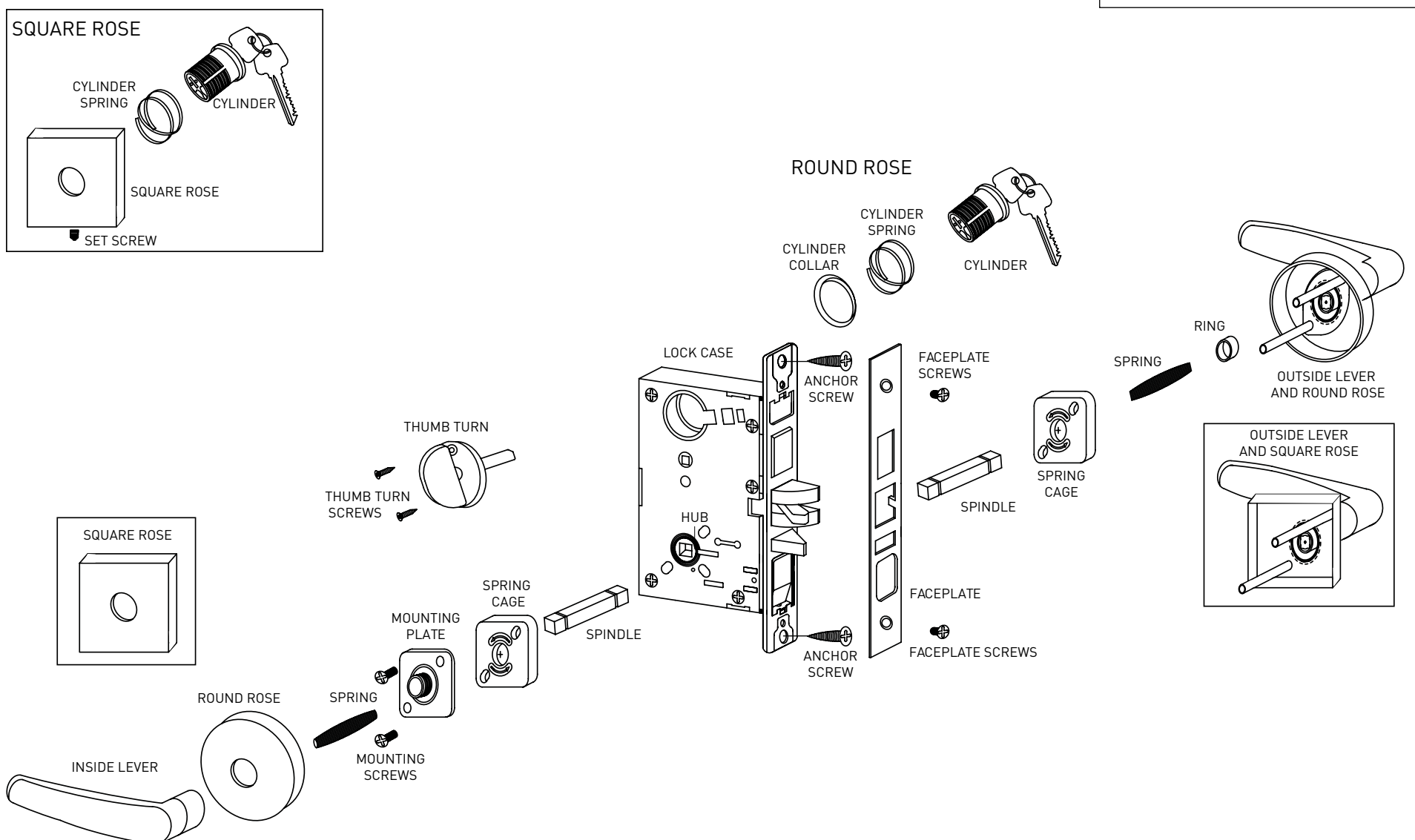
Taymor **MORTISE LOCK**
INSTALLATION INSTRUCTIONS

EXPLODED DRAWING FOR LEVER TRIM WITH ESCUTCHEON PLATE

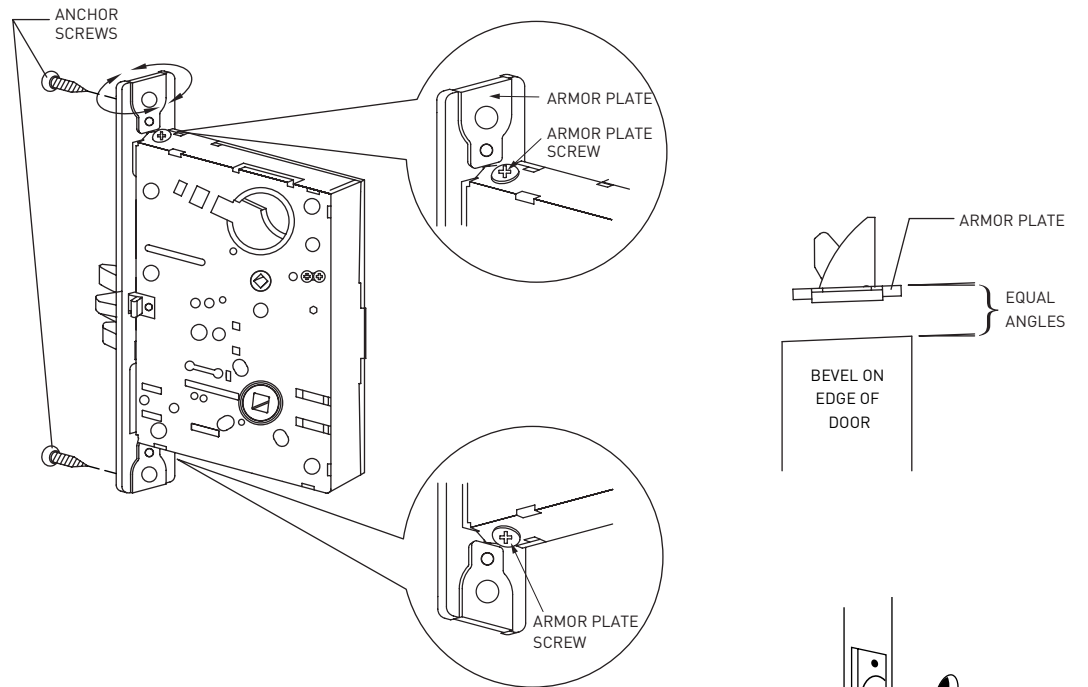
NOTE For proper installation, door must be professionally prepared using the install template provided. Suitable for 1-3/4" doors only.



EXPLODED DRAWING FOR LEVER WITH ROSE TRIM



MORTISE LOCK INSTALLATION INSTRUCTIONS



Step 1A Adjust Armor Plate for Bevel Door

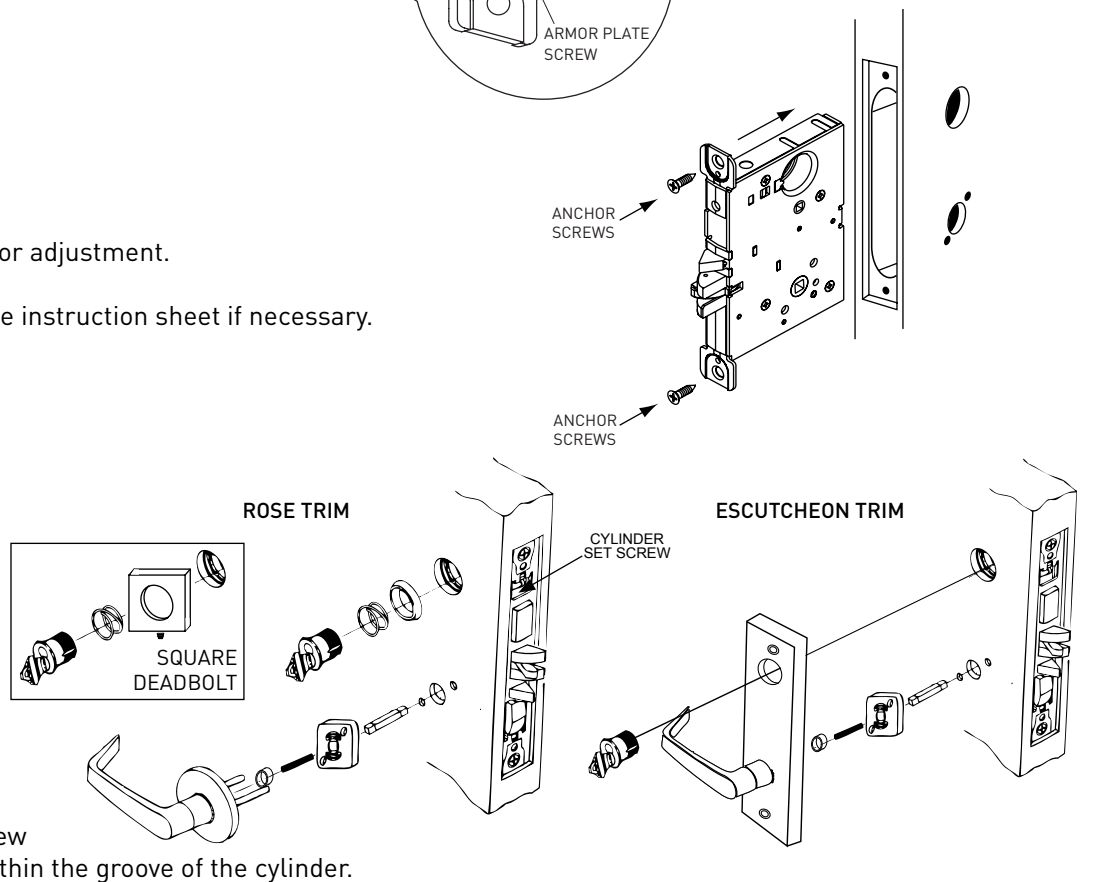
- 1) Loosen top and bottom armor plate screws (machine screws).
- 2) Adjust armor plate to match door bevel.
- 3) Re-tighten top and bottom armor plate screws hand tight.

Step 1B Install Lock Case

- 1) Leave the anchor (combination) screws slightly loose to allow for adjustment.
- 2) Ensure the correct handing of the spring latch.
- 3) Refer to "How to Change Handing" instructions at the end of the instruction sheet if necessary.

Step 2 Install Outside Lever Trim (Escutcheon or Rose Trim)

- 1) Insert spring into lever.
- 2) Install the ring.
- 3) Insert spindle into hub of lock case.
- 4) Place spring cage onto outside lever assembly with arrows pointing in direction of lever rotation.
- 5) Position outside lever assembly into post holes of lock case spring cage.
- 6) Ensure lever is in horizontal position.
- 7) For Rose trim, assemble cylinder, cylinder spring, cylinder collar or square rose and then thread into the lock case.
- 8) For Escutcheon trim thread cylinder into the lock case.
- 9) Securely tighten cylinder set screw (recessed Philips head screw near top of armor plate), making sure the set screw resides within the groove of the cylinder.

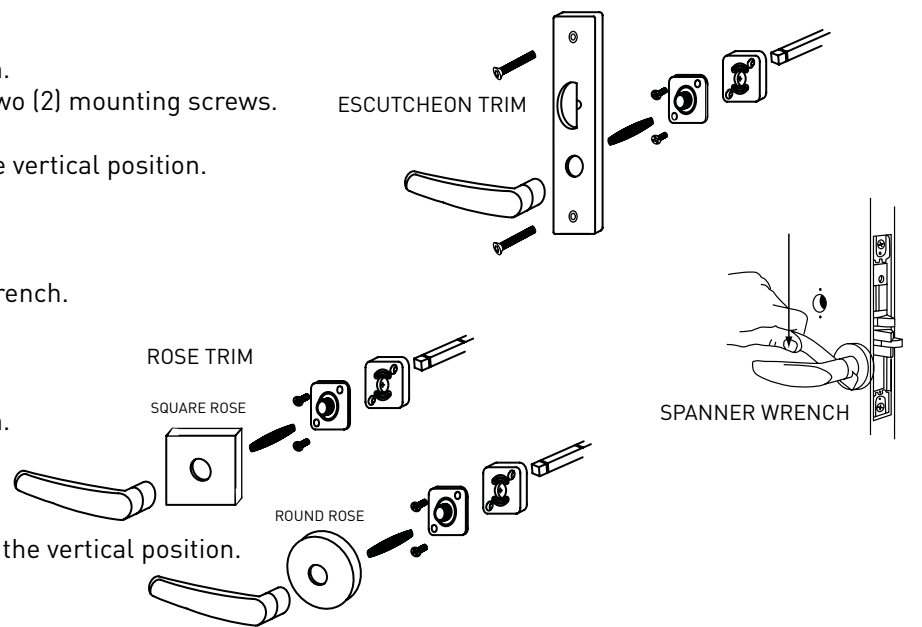


Step 3 Install Inside Lever Trim with Escutcheon Plate

- 1) Make sure the arrows on the spring cage point in the direction of lever rotation.
- 2) Slide mounting plate and spring cage over the inside spindle and fasten with two (2) mounting screws.
- 3) Insert spindle into hub of lock case.
- 4) For escutcheon with thumb turn, retract deadbolt and install thumb turn in the vertical position.
- 5) Place escutcheon over mounting plate.
- 6) Install two (2) escutcheon mounting screws.
- 7) Ensure lever is in horizontal position.
- 8) Insert inside spring into lever and tighten inside lever bushing with spanner wrench.
- 9) Test operations of all functions before closing door.

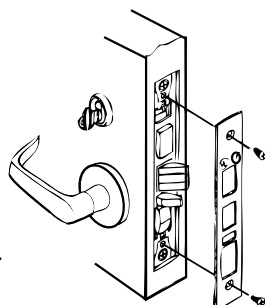
Install Inside Lever Trim with Rose Trim

- 1) Make sure the arrows on the spring cage point in the direction of lever rotation.
- 2) Slide mounting plate and spring cage over the inside spindle and fasten with two (2) mounting screws.
- 3) Insert spindle into hub of lock case.
- 4) For rose with thumb turn, retract deadbolt and install thumb turn assembly in the vertical position. Fasten with two (2) thumb turn screws.
- 5) Cap inside rose over spring mount assembly.
- 6) Ensure lever is in horizontal position.
- 7) Insert inside spring into lever and tighten inside lever bushing.
- 8) Test operations of all functions before closing door.



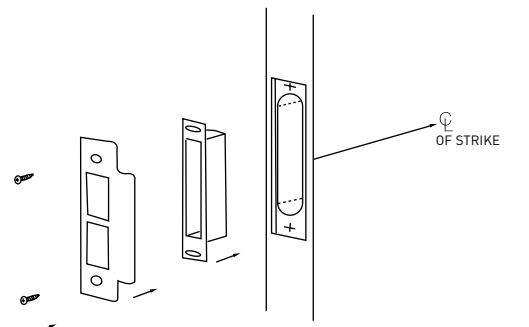
Step 4 Install Faceplate

- 1) Tighten the anchor (combination) screws until hand tight.
- 2) Place faceplate in position and install the two (2) faceplate screws (machine screws).



Step 5 Install Strike Plate

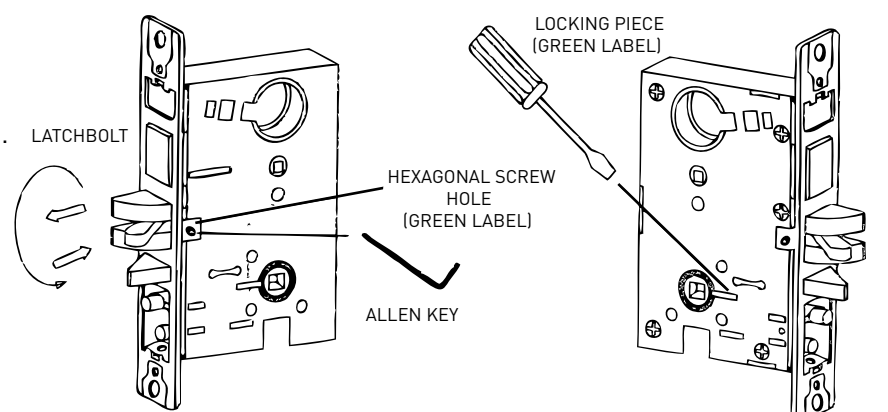
- 1) Fit strike plate and dust box into frame and secure into place with strike plate screws.



How to Change Handing

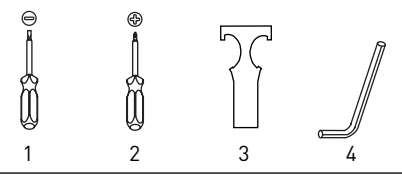
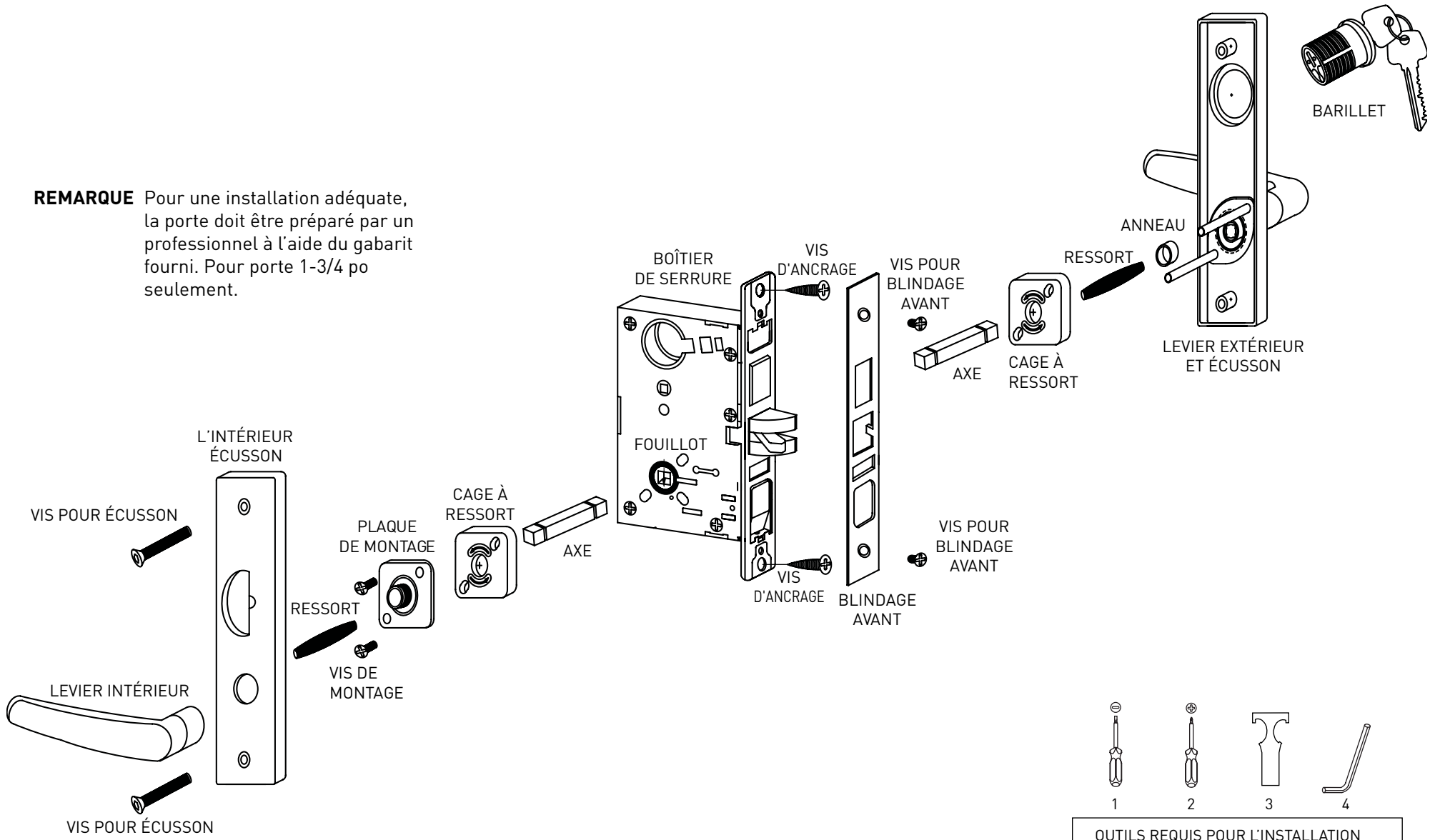
If it is necessary to change handing, please follow steps below:

- 1) Use allen key to fully unfasten the screw in the hole behind latchbolt (green label).
- 2) Pull latchbolt out of the lock case.
- 3) Rotate latchbolt to adjust handing.
- 4) Fasten the screw tightly into the hole and secure with thread locker (Loctite 242).
- 5) Use flat head screwdriver to push the locking piece (green label) towards the opposite side of the lock case until it reaches the stop position.
- 6) Handing is completely reversed.



DESSIN ÉCLATÉ POUR GARNITURE-LEVIER AVEC ÉCUSSON

REMARQUE Pour une installation adéquate, la porte doit être préparée par un professionnel à l'aide du gabarit fourni. Pour porte 1-3/4 po seulement.



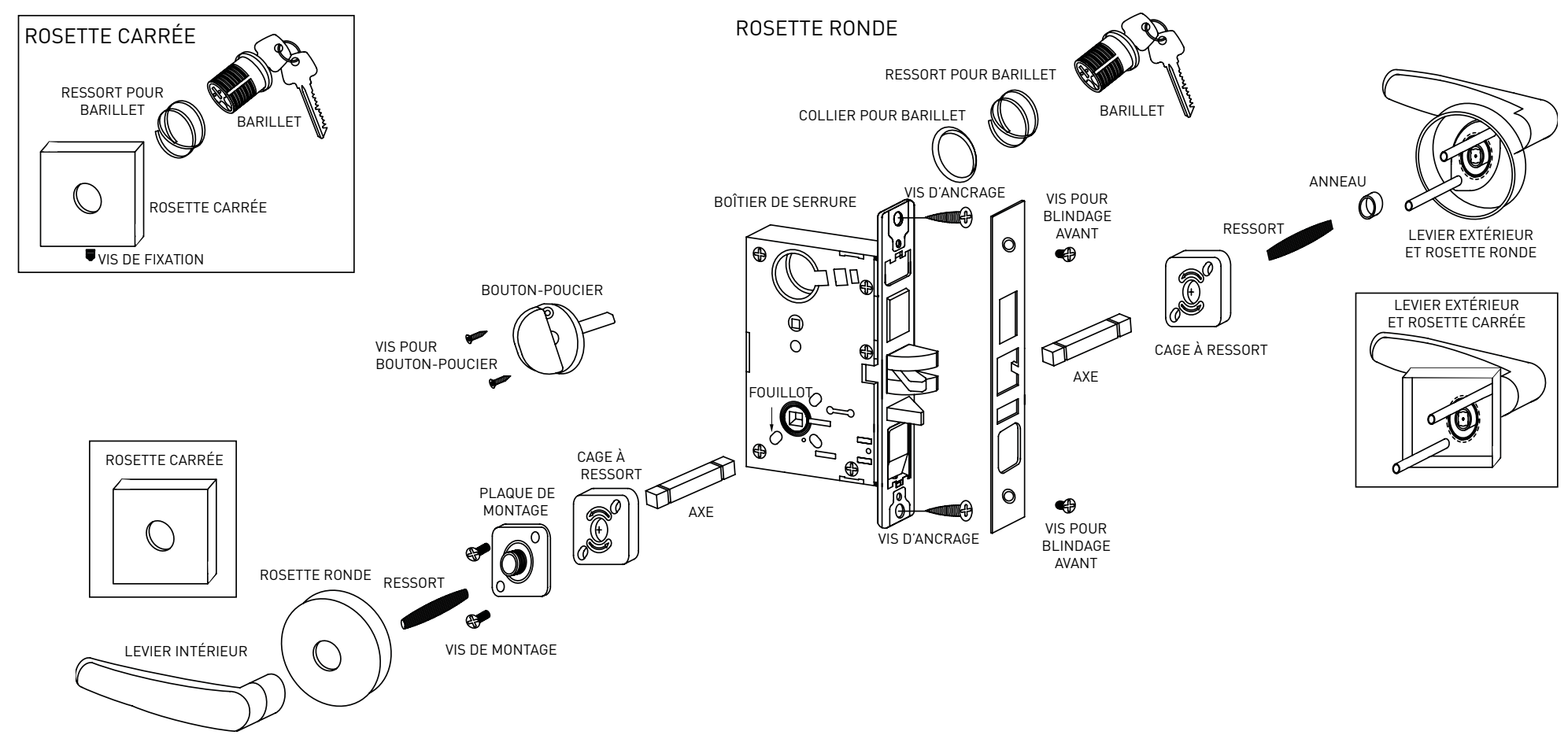
OUTILS REQUIS POUR L'INSTALLATION

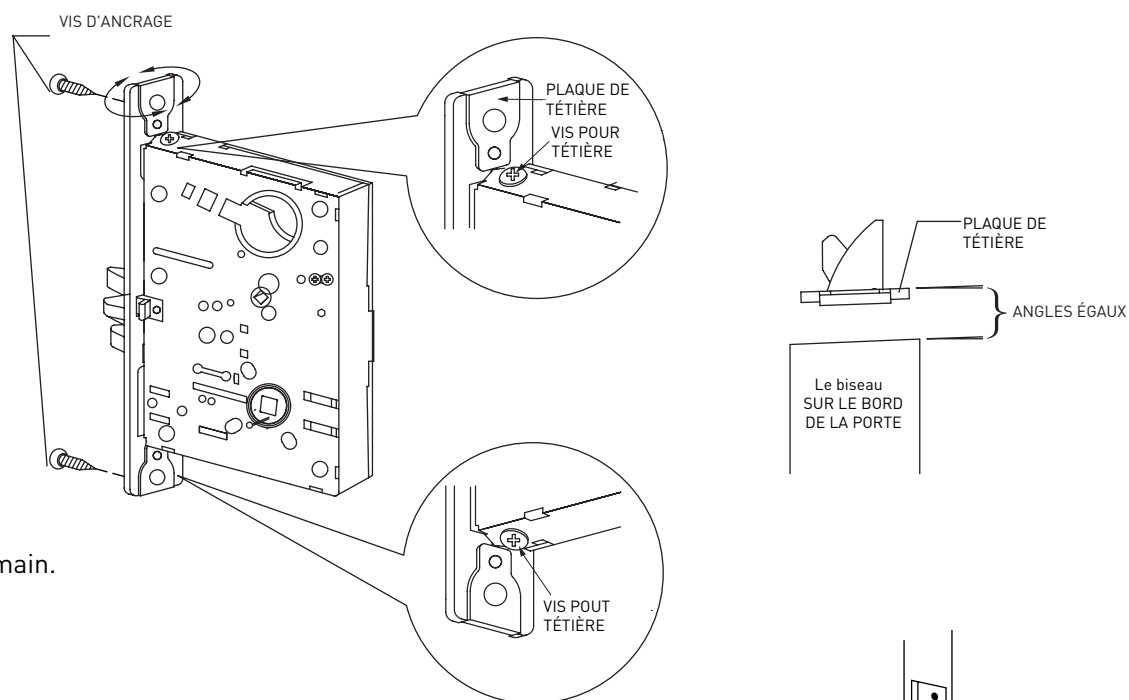
- 1) Tournevis à tête plate
- 2) Tournevis Phillips
- 3) Tricoise
- 4) Clé Allen

OUTILS À MAIN RECOMMANDÉ

Si vous utiliser un outils électrique, n'utilisez que la plus faible couple paramètres.

DESSIN ÉCLATÉ POUR LEVIER AVEC GARNITURE-ROSETTE





Étape 1A

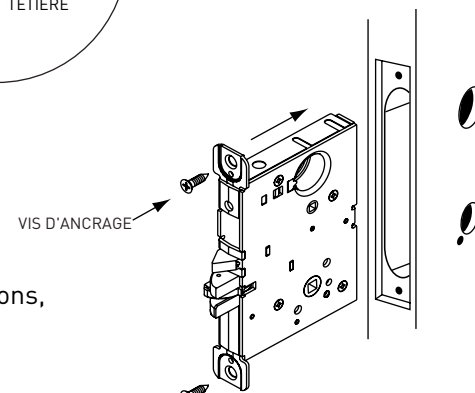
Réglage de latétière pour port biseauté

- 1) Desserrer le haut et le bas de la tèteière.
- 2) Aligner la tèteière à l'angle de la porte biseauté.
- 3) Resserrer le bas et le haut de la tèteière. Serrer les vis à la main.

Étape 1B

Installation du boîtier de serrure

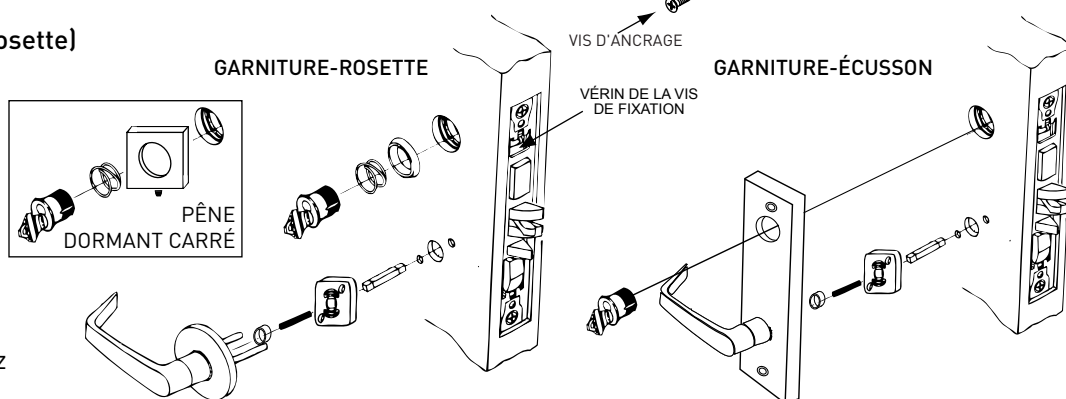
- 1) Laissez les vis d'ancrage (vis combinées) pas trop serrer pour permettre un ajustement.
- 2) Veillez à ce que le loquet à ressort corresponde au sens de l'ouverture de la porte.
- 3) Consultez les directives « Comment changer le sens d'ouverture de porte » à la fin du feuillet d'instructions, au besoin.



Étape 2

Installation de la garniture-levier extérieure (écusson ou garniture-rosette)

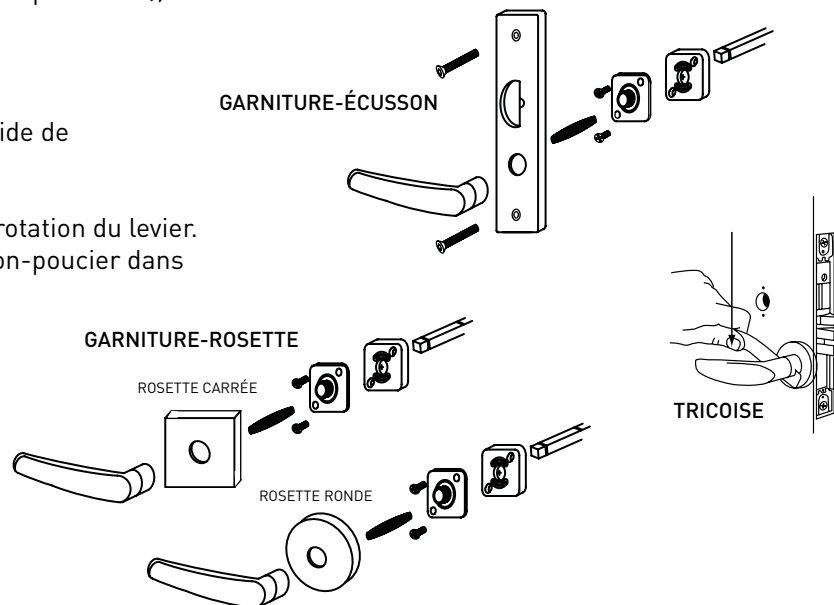
- 1) Insérez le ressort dans le levier.
- 2) Installez l'anneau.
- 3) Insérez l'axe dans le fouillot du boîtier de la serrure.
- 4) Placez la cage à ressort sur l'assemblage du levier extérieur avec les flèches dirigées dans le sens de la rotation du levier.
- 5) Positionnez l'assemblage du levier extérieur dans le trou pour tiges de la cage à ressort du boîtier de serrure.
- 6) Veillez à ce que le levier soit en position horizontale.
- 7) Pour la garniture-rosette, assemblez le barillet, le ressort pour barillet, le collier pour barillet ou rosette carrée et vissez le tout sur le boîtier de serrure.
- 8) Pour la garniture-écusson vissez-la sur le barillet dans le boîtier de serrure.
- 9) Serrer fermement le vérin de la vis (encastrés Philips vis tête près du haut de la plaque armor), s'assurer que la vis de réglage se trouve dans la rainure du cylindre.



Étape 3

Installation de la garniture-levier intérieure avec écusson

- 1) Glissez la plaque de montage et la cage à ressort sur l'axe intérieur et fixez-la à l'aide de deux (2) vis de montage.
- 2) Insérez l'axe dans le fouillot du boîtier de serrure.
- 3) Veillez à ce que les flèches sur la cage à ressort soient dirigées dans le sens de la rotation du levier.
- 4) Pour l'écusson avec bouton-pousier, rétractez le pêne dormant et installez le bouton-pousier dans la position verticale.
- 5) Placez l'écusson par-dessus la plaque de montage.
- 6) Installez deux (2) vis de montage pour écusson.
- 7) Veillez à ce que le levier soit en position horizontale.
- 8) Insérez le ressort intérieur dans le levier et serrez la douille du levier intérieur à l'aide de la tricoise.
- 9) Opérations de Test de toutes les fonctions avant de fermer la porte.



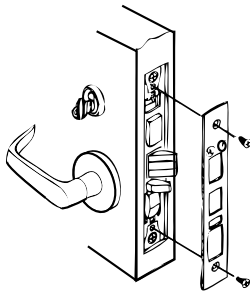
Installation de la garniture-levier intérieure avec garniture-rosette

- 1) Glissez la plaque de montage et la cage à ressort sur l'axe intérieur et fixez-la à l'aide de deux (2) vis de montage.
- 2) Insérez l'axe dans le fouillot du boîtier de serrure.
- 3) Veillez à ce que les flèches sur la cage à ressort soient dirigées dans le sens de la rotation du levier.
- 4) Rétractez le pêne dormant. Insérez l'assemblage du bouton-pousier en position verticale et fixez-le à l'aide de deux (2) vis pour bouton-pousier.
- 5) Installez la rosette intérieure sur l'assemblage du montage à ressort.
- 6) Veillez à ce que le levier soit en position horizontale.
- 7) Insérez le ressort intérieur dans le levier et serrez la douille du levier intérieur.
- 8) Opérations de Test de toutes les fonctions avant de fermer la porte.

Étape 4

Installation du blindage avant

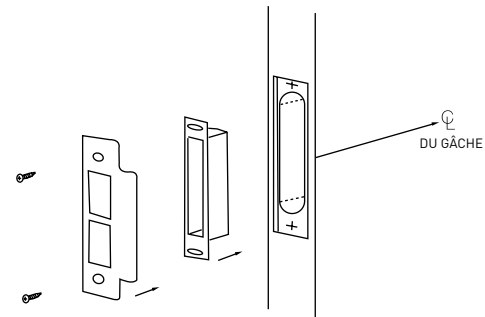
- 1) Vissez manuellement les vis d'ancrage du barillet (vis combinées) jusqu'à ce qu'elles soient serrées.
- 2) Mettez la tèteière en place et installez les deux (2) vis de la tèteière (vis à métaux).



Étape 5

Installation de la gâche

- 1) Installez la gâche et la boîte à poussière dans le cadre et fixez-les en place à l'aide des vis pour gâche.



Comment changer le sens d'ouverture de porte

S'il faut changer le sens d'ouverture de porte, veuillez suivre les étapes ci-dessous :

- 1) Utilisez la clé Allen pour desserrer complètement la vis dans le trou derrière le pêne dormant (étiquette verte).
- 2) Tirez le pêne dormant pour le sortir du boîtier de serrure.
- 3) Tournez le pêne dormant afin qu'il corresponde au sens de l'ouverture de la porte.
- 4) Serrez bien la vis dans le trou et collez-la à l'aide d'un adhésif frein-filet (Loctite 242).
- 5) Utilisez un tournevis à tête plate pour pousser la pièce de blocage (étiquette verte) vers le côté opposé du boîtier de serrure, jusqu'à ce qu'elle atteigne la position d'arrêt.
- 6) La serrure est maintenant adaptée au sens d'ouverture de porte inverse.

