

## SPECIFICATIONS

- PUSH BUTTON AUTO-RELEASE ON PRIVACY AND KEYED ENTRY FUNCTION
- UNIVERSAL 6-IN-1 LATCH OFFERS A GUARANTEED FIT
- INCLUDES ANTI-PRY COLLAR FOR REINFORCED SECURITY
- 45° LATCH RETRACTION
- PREMIUM ALL METAL CONSTRUCTION
- INCLUDES 1-3/4" X 2-1/4" FULL LIP RADIUS CORNER "D" STRIKE STANDARD
- FITS STANDARD DOORS



GRADE 3

ANSI GRADE 3



LIFETIME MECHANICAL & 5 YEAR FINISH WARRANTY



FULL KEYING SERVICES AVAILABLE  
WR5 KEYWAY, PACKAGED IN KEYED DIFFERENT (KD)  
OR KEYED ALIKE (KA)



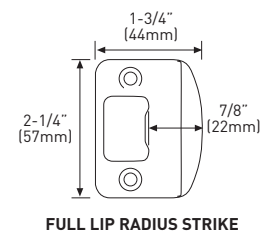
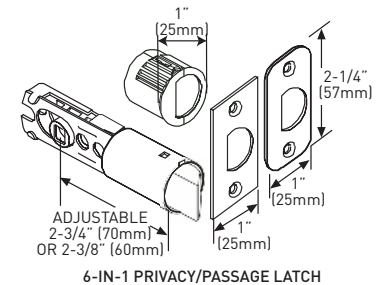
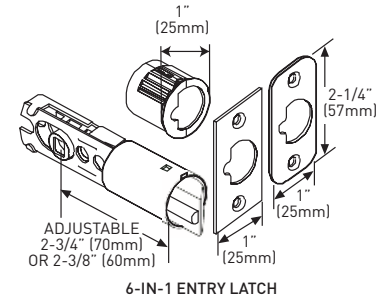
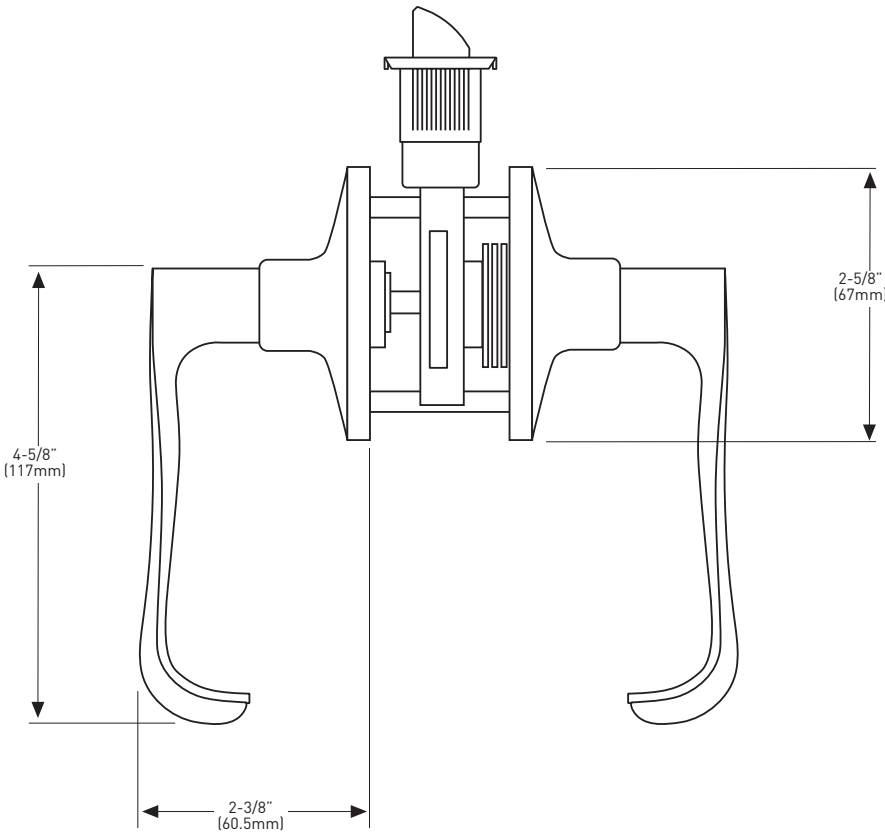
20 MINUTE  
OPTIONAL  
FIRE RATING



REVERSIBLE



MEETS ADA  
STANDARDS



MEASUREMENTS SUBJECT TO A 3% VARIANCE

MEASUREMENTS ARE FOR REFERENCE ONLY. TAYMOR RESERVES THE RIGHT TO CHANGE THE PRODUCT SPECS WITHOUT NOTICE. FOR PRODUCT WARRANTY, PLEASE VISIT TAYMOR WEBSITE FOR DETAILS

| PROVENCE            | ENTRY - KD     | PRIVACY        | PASSAGE      | INSIDE TRIM | DUMMY     |
|---------------------|----------------|----------------|--------------|-------------|-----------|
| <b>BUILDER PACK</b> |                |                |              |             |           |
| AGED BRONZE 10B+    | —              | —              | —            | 33-HL99     | 33-991    |
| SATIN NICKEL 15     | —              | 33-D9624AR     | 33-D9634     | 33-HL96     | 33-961    |
| ANTIQUE NICKEL 17A  | —              | —              | —            | 33-HL98     | 33-981    |
| MATTE BLACK 19      | —              | —              | —            | 33-HL95BLK  | 33-951BLK |
| <b>CASE QTY. 20</b> |                |                |              |             |           |
| <b>RETAIL PACK</b>  |                |                |              |             |           |
| AGED BRONZE 10B+    | 34-FV9964AR    | 34-FV9924AR    | 34-FV9934    | —           | —         |
| SATIN NICKEL 15     | 34-FV9664AR    | 34-FV9624AR    | 34-FV9634    | —           | —         |
| ANTIQUE NICKEL 17A  | 34-FV9864AR    | 34-FV9824AR    | 34-FV9834    | —           | —         |
| MATTE BLACK 19      | 34-FV9564BLKAR | 34-FV9524BLKAR | 34-FV9534BLK | —           | —         |
| <b>CASE QTY. 4</b>  |                |                |              |             |           |



### SPÉCIFICATIONS

- › DÉCLENCHEMENT AUTOMATIQUE AU MOYEN D'UN BOUTON-POUSOIR POUR LA FONCTION VERROUILLABLE ET LES LEVIERS D'ENTRÉE À CLÉ
- › LOQUETS UNIVERSELS 6-EN-1 OFFRANT UN AJUSTEMENT GARANTI
- › COMPREND UN COLLIER ANTI-CROCHETAGE POUR UNE SÉCURITÉ RENFORCÉE
- › RETRAIT DU LOQUET À 45 DEGRÉS
- › CONSTRUCTION TOUT EN MÉTAL HAUT DE GAMME
- › TOUTES LES SERRURES SONT EMBALLÉES AVEC DES GÂCHES « D » STANDARD À COINS 1-3/4 po x 2-1/4 po
- › S'ADAPTE AUX PORTES STANDARDS



QUALITÉ  
**3**

ANSI DE QUALITÉ 3



**GARANTIE À VIE ET SUR LES COMPOSANTS MÉCANIQUES ET 5 ANS POUR LA FINITION**



SERVICES DE CLÉAGE COMPLETS OFFERTS  
ENTRÉE DE CLÉ WR5, EMBALLÉE AVEC  
DES CLÉS DIFFÉRENTES (KD) OU CLÉS  
IDENTIQUES



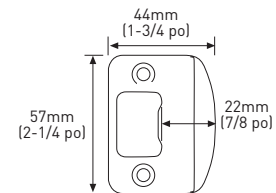
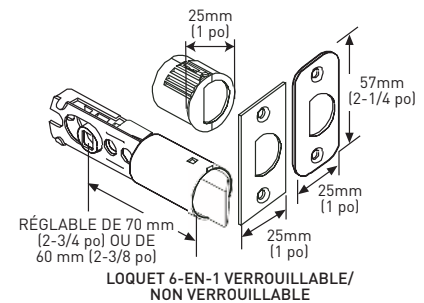
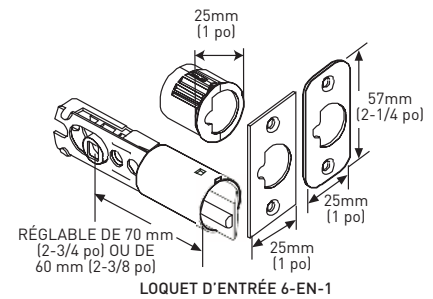
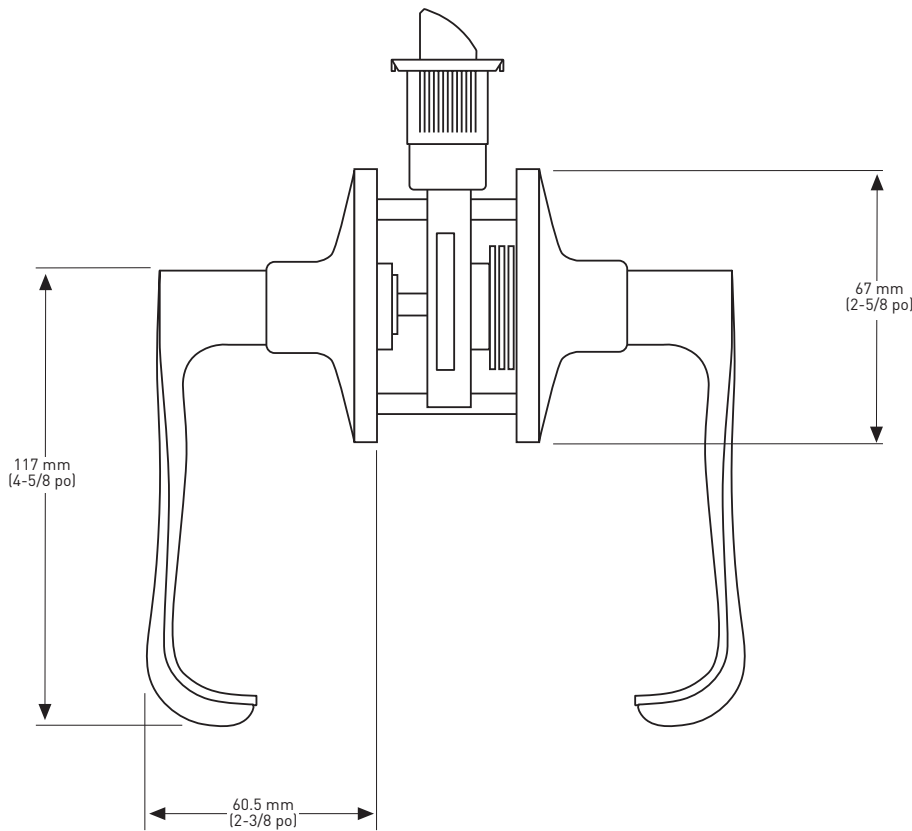
RÉSISTANCE AU  
FEU DE 20 MINUTES  
EN OPTION POUR  
CERTAINES  
FONCTIONS



RÉVERSIBLE



RÉPOND AUX  
NORMES ADA



LES MESURES PEUVENT VARIER DE 3 %

LES MESURES SONT PRÉSENTÉES À TITRE DE RÉFÉRENCE SEULEMENT. TAYMOR SE RÉSERVE LE DROIT DE CHANGER LES SPÉCIFICATIONS DU PRODUIT SANS DONNER D'AVIS. POUR CONSULTER LES DÉTAILS DE LA GARANTIE DU PRODUIT, VEUILLEZ VISITER LE SITE WEB DE TAYMOR

| PROVENCE                    | ENTRÉE - KD    | VERROUILLABLE  | NON VERROUILLABLE | GARNITURE INTÉRIEURE | FAUSSE GARNITURE |
|-----------------------------|----------------|----------------|-------------------|----------------------|------------------|
| EMBALLAGE POUR CONSTRUCTEUR |                |                |                   |                      |                  |
| BRONZE ÂGÉ 10B+             | —              | —              | —                 | 33-HL99              | 33-991           |
| NICKEL SATINÉ 15            | —              | 33-D9624AR     | 33-D9634          | 33-HL96              | 33-961           |
| NICKEL ANTIQUE 17A          | —              | —              | —                 | 33-HL98              | 33-981           |
| NOIR MAT 19                 | —              | —              | —                 | 33-HL95BLK           | 33-951BLK        |
| OTÉ LA CAISSE 20            |                |                |                   |                      |                  |
| EMBALLAGE DE DÉTAIL         |                |                |                   |                      |                  |
| BRONZE ÂGÉ 10B+             | 34-FV9964AR    | 34-FV9924AR    | 34-FV9934         | —                    | —                |
| NICKEL SATINÉ 15            | 34-FV9664AR    | 34-FV9624AR    | 34-FV9634         | —                    | —                |
| NICKEL ANTIQUE 17A          | 34-FV9864AR    | 34-FV9824AR    | 34-FV9834         | —                    | —                |
| NOIR MAT 19                 | 34-FV9564BLKAR | 34-FV9524BLKAR | 34-FV9534BLK      | —                    | —                |
| OTÉ LA CAISSE 4             |                |                |                   |                      |                  |

