

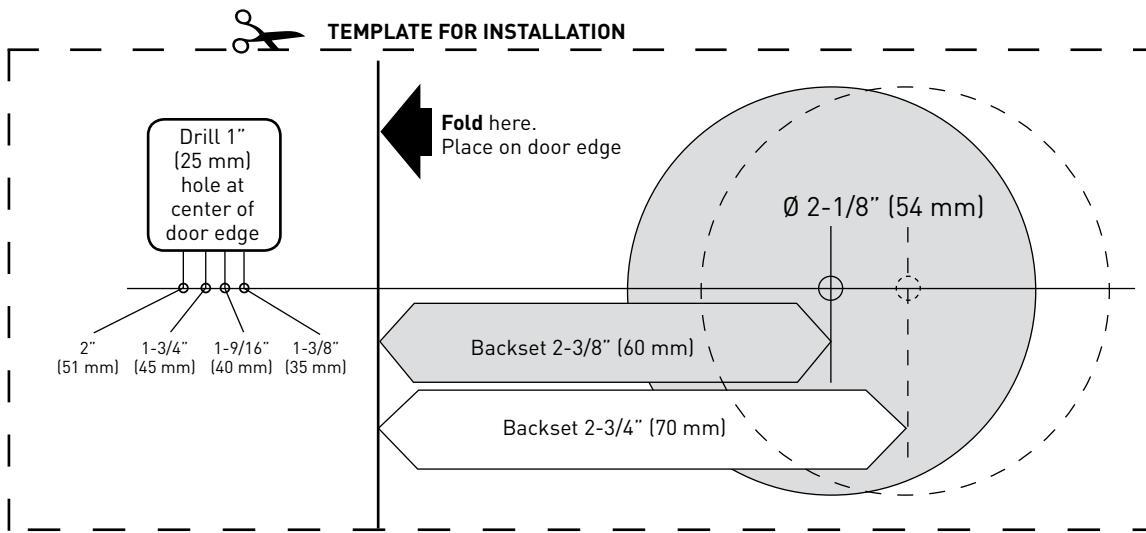
INSTRUCTIONS FOR INSTALLATION OF PROFESSIONAL LEVERSETS

TOOLS NEEDED FOR INSTALLATION ON NEW DOOR:

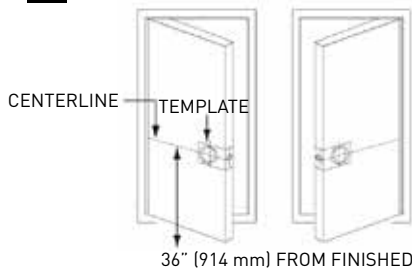
- Pencil
- Chisel
- Tape Measure
- Hammer
- Phillips Screwdriver
- 1" (25 mm) & 1/8" (3 mm) Drill Bits
- 2-1/8" (54 mm) Hole Boring Kit
- Power Drill

Replacing an existing lock? Start at **3.** below.

TEMPLATE FOR INSTALLATION



1. MARK DOOR

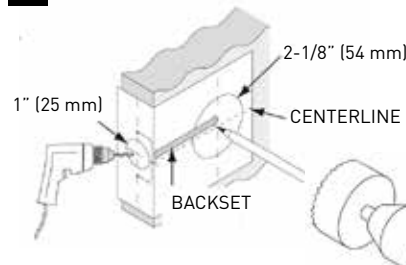


Use template provided to mark holes on the door:

- Fold template over door edge approximately 36" (914 mm) from floor.
- Determine thickness of the door and make center mark for 1" (25 mm) hole.
- Mark the surface of the door for 2-1/8" (54 mm) hole according to desired backset.

NOTE: The latch is adjustable for either 2-3/8" or 2-3/4" (60 mm or 70 mm) backset.

2. MARK & DRILL HOLES



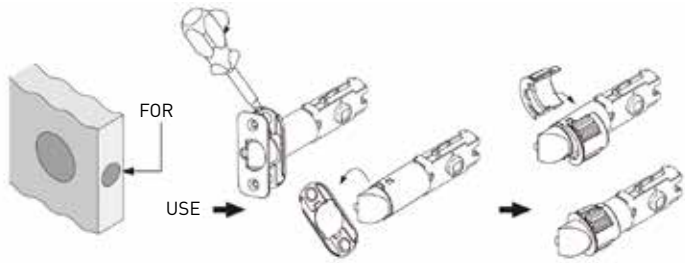
Drill 1/8" (3 mm) pilot holes as marked in previous step for both 1" (25 mm) and 2-1/8" (54 mm) holes.

- Drill 2-1/8" (54 mm) hole through door surface. To minimize splitting please drill from both sides.
- Drill 1" (25 mm) hole in the center of door edge through to meet surface hole.

3. ASSEMBLE LATCH

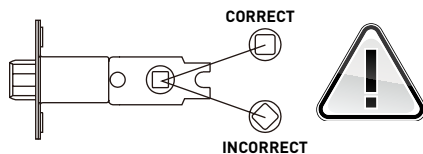
6-IN-1 LATCH:

You are provided with a latch that can be assembled and installed in 6 different configurations. In addition to 2-3/8" (60 mm) or 2-3/4" (70 mm) adjustable backset, you may change the latch faceplate to square faceplate, radius faceplate or drive-in collar.



4. INSTALL LATCH

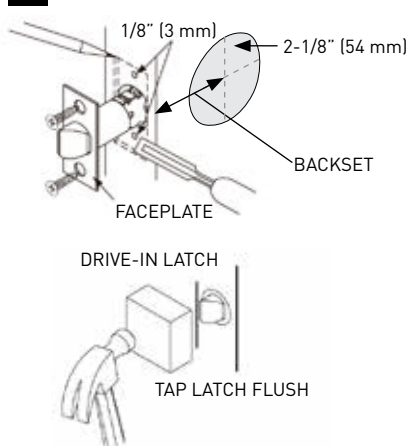
- Make sure latch cam is aligned properly before adjusting backset.



- Adjust the backset.



5. INSTALL LATCH

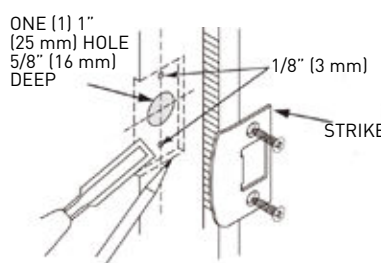


Make sure the backset of your latch is the same as backset of your door.

- If installing with mortise faceplate, use faceplate to mark outline and chisel 1/8" (3 mm) deep or until latch face is flush with the door edge.

- If installing as drive-in, tap in place using block until flush with the door edge.

6. PREPARE DOOR JAMB AND INSTALL STRIKE (IF NECESSARY)



- Mark centerline on the jamb exactly opposite center or latch hole.
- Drill holes as shown.
- Use strike to mark outline and chisel until space is flush with jamb surface.

7. DETERMINE HANDING OF YOUR DOOR

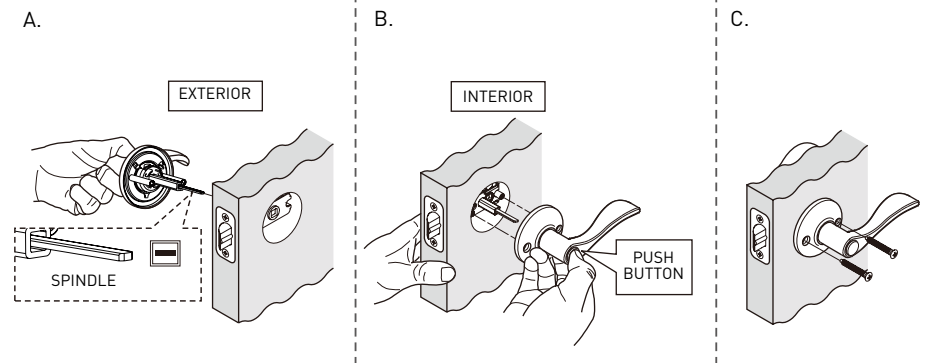
Stand at exterior side and face the door.

- Your door is a left hand door if hinges are installed at your left hand.
- Your door is a right hand door if hinges are installed at your right hand.



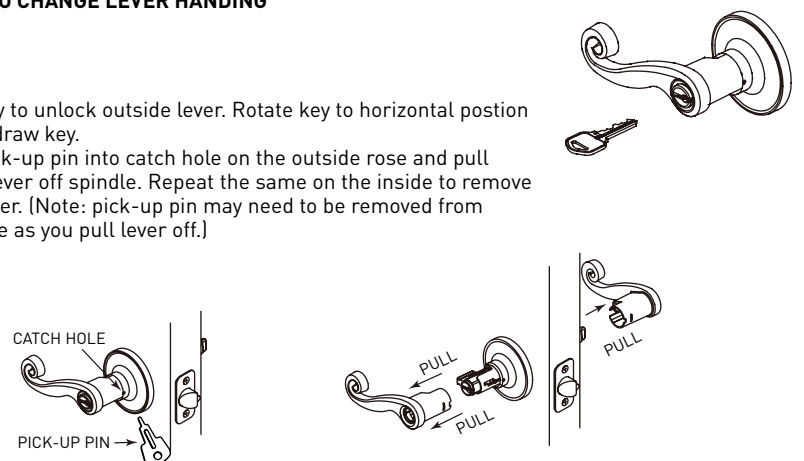
8. INSTALL LEVERSET ON DOOR

- Make sure spindle on the exterior side is in a horizontal position.
- Press the push button down on the interior side.
- Keep pressing push button while assembling the lock on the door.



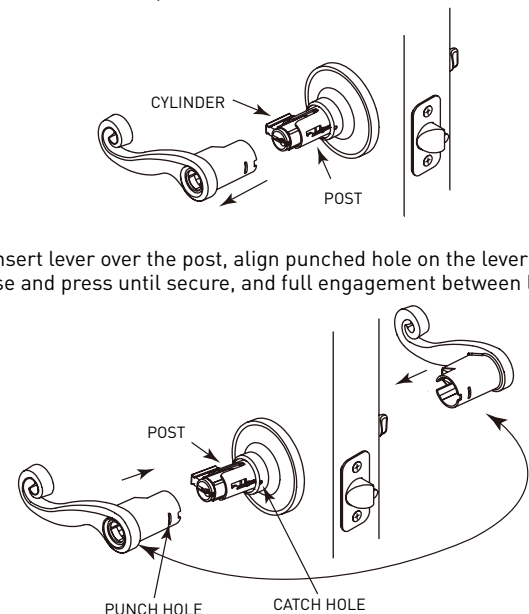
9. HOW TO CHANGE LEVER HANDING

- Insert key to unlock outside lever. Rotate key to horizontal position and withdraw key.
- Insert pick-up pin into catch hole on the outside rose and pull outside lever off spindle. Repeat the same on the inside to remove inside lever. (Note: pick-up pin may need to be removed from catch hole as you pull lever off.)



- Do not remove cylinder when changing handing. If cylinder was removed (i.e. for re-keying), please re-insert back into lock post.

- Swap levers, insert lever over the post, align punched hole on the lever shank with catch hole on the rose and press until secure, and full engagement between lever and spindle is reached.



THE FOLLOWING STEPS SHOULD BE OBSERVED TO PROLONG THE FINISH ON YOUR LOCKS

- Do not install locks before doors are painted.
- To avoid oxidation, refrain from using cleansers or acid chemicals to clean or polish.
- Refrain from using heavy or sharp-edged objects to clean locks.

QUESTIONS:
CUSTOMER SERVICE
WEST 1-800-267-4774
EAST 1-800-387-7064

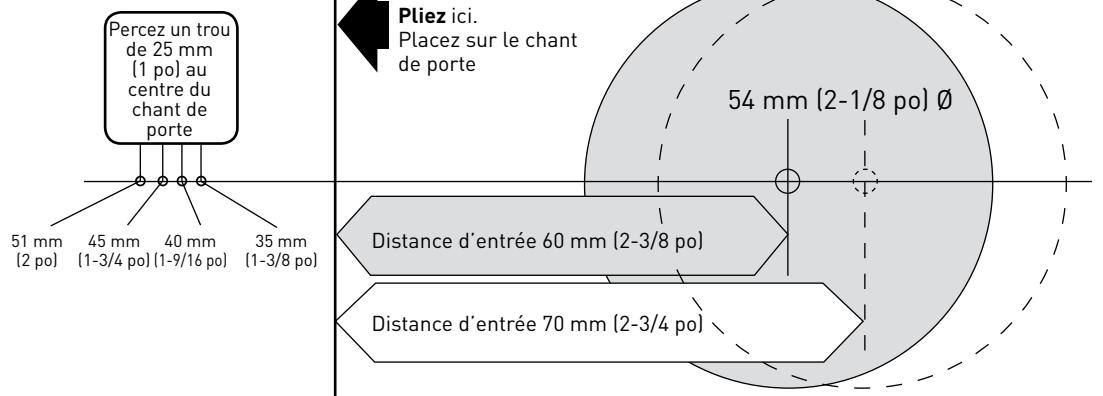
INSTRUCTIONS POUR L'INSTALLATION DE SERRURES Taymor À LEVIER PROFESSIONNEL

OUTILS REQUIS POUR L'INSTALLATION SUR UNE NOUVELLE PORTE :

- Crayon
- Ciseau
- Ruban à mesurer
- Marteau
- Tournevis Phillips
- Mèches de 25 mm (1 po) et de 3 mm (1/8 po)
- Trousse pour découper des cercles de 54 mm (2-1/8 po)
- Perceuse électrique

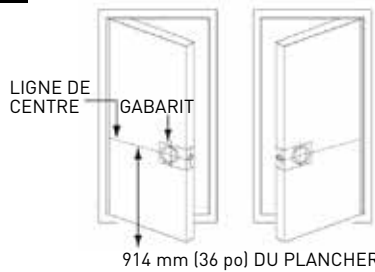
Vous remplacez une serrure existante? Commencez à l'étape **3** ci-dessous.

GABARIT POUR L'INSTALLATION



1. MARQUAGE DE LA PORTE

Utilisez le gabarit fourni pour marquer des trous sur la porte :



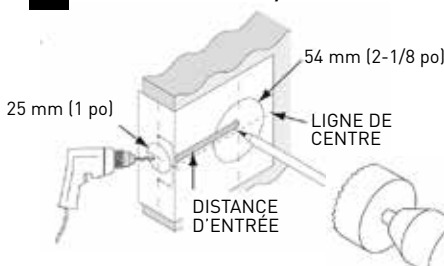
914 mm (36 po) DU PLANCHER FINI

- Pliez le gabarit sur le chant de porte à environ 914 mm (36 po) du plancher.
- Déterminez l'épaisseur de la porte et marquez l'axe central pour un trou de 25 mm (1 po).
- Marquez la surface de la porte pour un trou de 54 mm (2-1/8 po) et selon la distance d'entrée désirée.

REMARQUE : Le loquet peut être réglé pour une distance d'entrée de 60 mm ou de 70 mm (2-3/8 po ou 2-3/4 po).

2. MARQUAGE ET PERÇAGE DES TROUS

Percez des avant-trous de 3 mm (1/8 po) selon les marques tracées lors de l'étape précédente pour les trous de 25 mm (1 po) et de 54 mm (2-1/8 po).

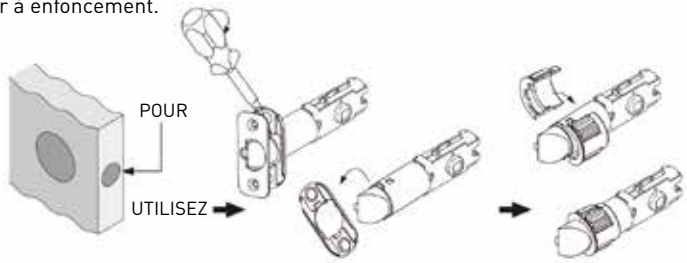


- Percez un trou de 54 mm (2-1/8 po) à travers la surface de la porte. Pour réduire les risques que le bois se fende, veuillez percer des deux côtés.
- Percez un trou de 25 mm (1 po) au centre du chant de porte jusqu'à ce que vous atteigniez le trou percé à travers la surface de la porte.

3. ASSEMBLAGE DU LOQUET

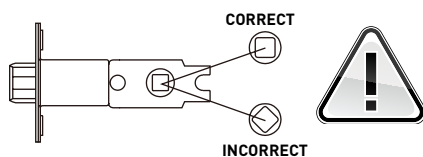
LOQUET 6-EN-1 :

Un loquet vous est fourni, et il peut être assemblé et installé selon 6 configurations différentes. Outre la distance d'entrée réglable à 60 mm (2-3/8 po) ou à 70 mm (2-3/4 po), la têtère du loquet peut être substituée à une têtère carrée, à une têtère arrondie ou à un collier à enfoncement.



4. INSTALLATION DU LOQUET

- Assurez-vous que la came du loquet est bien alignée avant de régler la distance d'entrée.

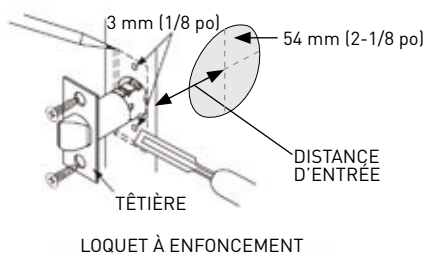


- Réglez la distance d'entrée.



5. INSTALLATION DU LOQUET

Assurez-vous que la distance d'entrée de votre loquet est la même que la distance d'entrée de votre porte.



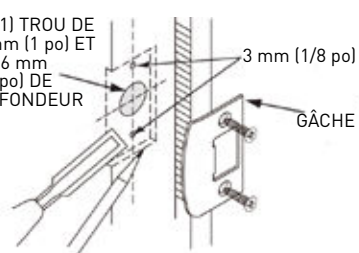
- Pour une installation avec une têtère à mortaise, utilisez la têtère pour marquer le contour et ciselez une ouverture de 3 mm (1/8 po) de profondeur ou jusqu'à ce que la têtère soit à ras du chant de porte.

- Pour une installation à enfoncement, installez le loquet en tapant sur un bloc et jusqu'à ce qu'il soit à ras du chant de porte.



6. PRÉPARATION DU MONTANT DE PORTE ET INSTALLATION DE LA GÂCHE (AU BESOIN)

UN (1) TROU DE 25 mm (1 po) ET DE 16 mm (5/8 po) DE PROFONDEUR



- Marquez la ligne de centre sur le montant de la porte exactement au centre opposé du trou du loquet.
- Percez des trous tel que montré.
- Utilisez la gâche pour marquer le contour et ciselez jusqu'à ce que l'espace permette une installation de la gâche à ras de la surface du montant de porte.

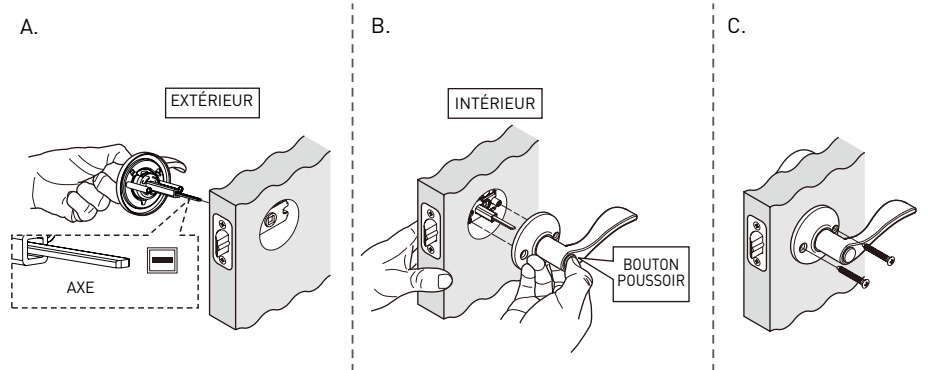
7. CHOIX DE L'OUVERTURE DE VOTRE PORTE

- Placez-vous du côté extérieur et faites face à la porte.
- Votre porte ouvre à gauche si les charnières sont installées du côté gauche.
- Votre porte ouvre à droite si les charnières sont installées du côté droit.



8. INSTALLATION DU LEVIER SUR LA PORTE

- Assurez-vous que l'axe du côté extérieur est en position horizontale.
- Appuyez sur le bouton-poussoir du côté intérieur.
- Continuez à appuyer sur le bouton-poussoir durant l'assemblage de la serrure sur la porte.

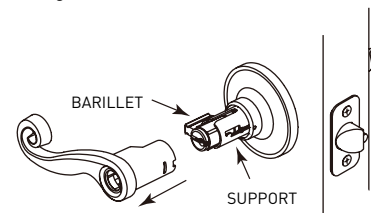


9. COMMENT CHANGER LE SENS DU LEVIER

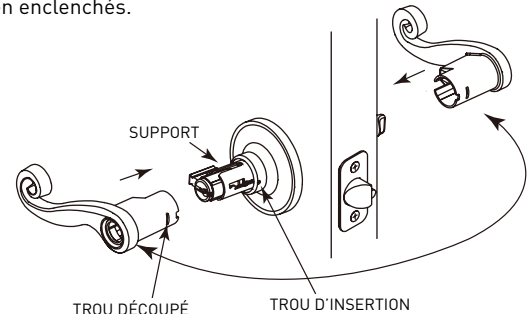
- Insérez la clé pour déverrouiller le levier extérieur. Tournez la clé à la position horizontale et retirez la clé.
- Insérez la clé-goupille dans le trou d'insertion sur la rosette extérieure et tirez sur le levier extérieur pour le séparer de l'axe. Répétez cette procédure à l'intérieur pour retirer le levier intérieur. (Remarque : vous aurez peut-être besoin de retirer la clé-goupille du trou d'insertion lorsque vous tirez sur le levier pour l'enlever.)



- Ne retirez pas le barillet lorsque vous changez le sens du levier. Si le barillet a été retiré (par ex. pour modifier le cléage), veuillez le réinsérer dans le support de la serrure.



- Permutez les leviers, insérez le levier par-dessus le support, alignez le trou découpé sur le cylindre du levier avec le trou d'insertion sur la rosette et appuyez jusqu'à ce que le levier et l'axe soient bien enclenchés.



LES ÉTAPES SUIVANTES DOIVENT ÊTRE OBSERVÉES POUR PROLONGER LA DURÉE DE VIE DE LA FINITION SUR VOS SERRURES

- N'installez pas les serrures avant d'avoir peint les portes.
- Pour éviter l'oxydation, abstenez-vous d'utiliser des nettoyants ou des produits chimiques acides pour le nettoyage ou le polissage.
- Abstenez-vous d'utiliser des objets lourds ou aux bords tranchants pour nettoyer les serrures.

QUESTIONS : SERVICE À LA CLIENTÈLE

QUEST 1-800-267-4774
EST 1-800-387-7064

www.taymor.ca