

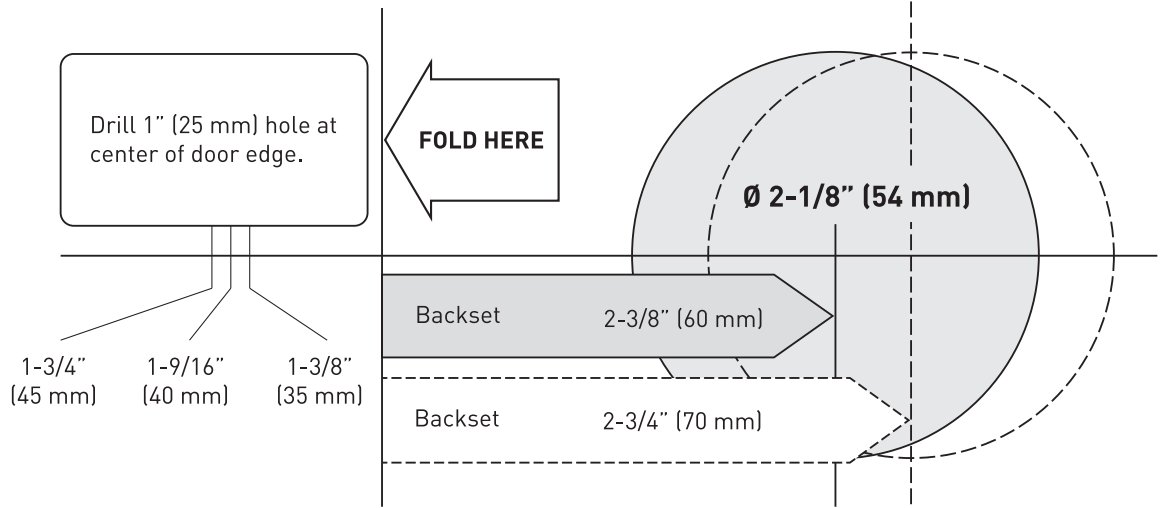
**PROFESSIONAL SERIES®
INSTALLATION INSTRUCTION
33/34 SERIES DEADBOLTS**

Tools and materials required

- Drill
- 2-1/8" (54 mm) hole saw
- 3/8" (10 mm) drill bit
- 1" (25 mm) wood bit
- Chisel
- Phillips screwdriver
- Tape measure

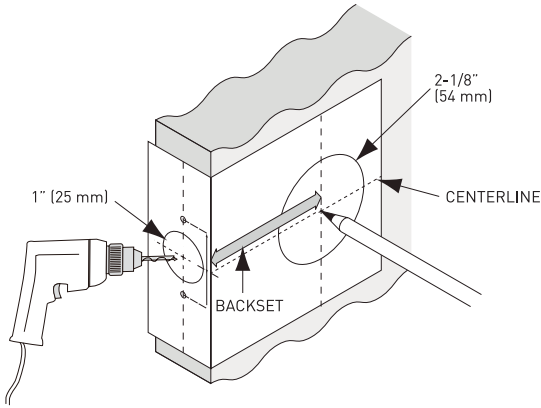
CARE AND MAINTENANCE

- The following care instructions should be followed to ensure a long lasting finish:
1. Do not install locks before doors are painted.
 2. To avoid oxidation, refrain from using cleansers or acid chemicals to polish or be in contact with locks.
 3. Refrain from using heavy or sharp-edged objects to scrub locks.

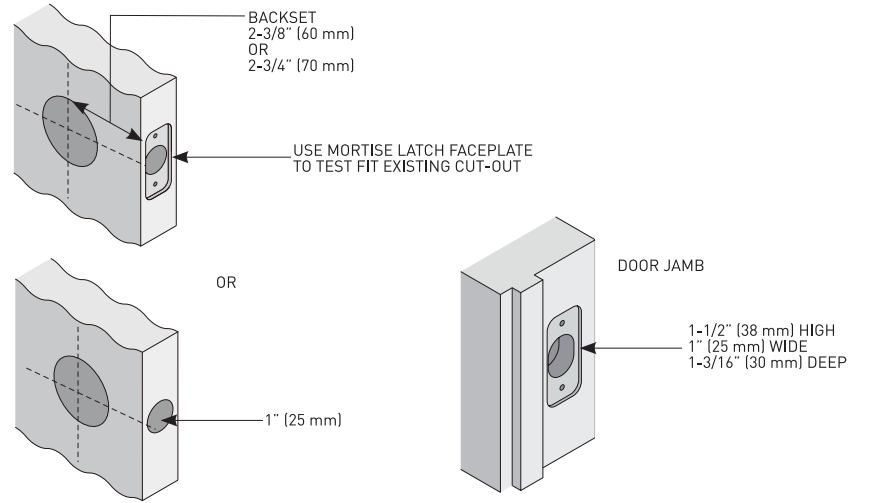


1a Use throughbolt template to mark and drill holes

- Mark centerline on the door.
- Align template to centerline and fold over the edge as shown.
- Select backset. Mark and drill holes as shown.



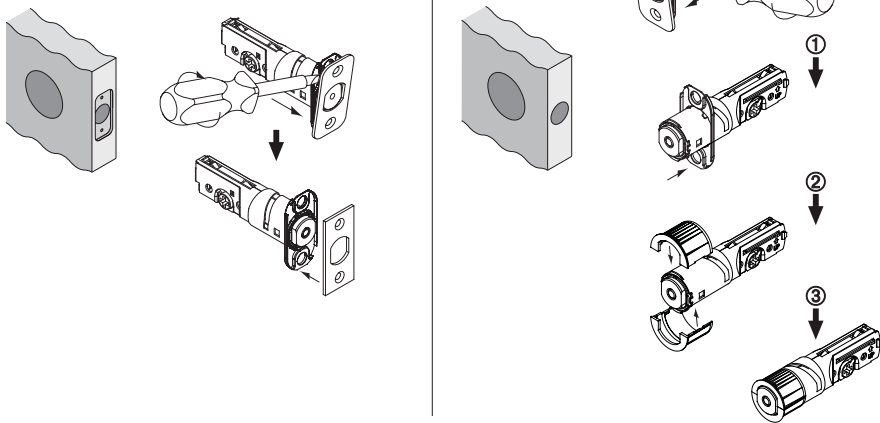
1b If replacing an existing deadbolt or installing on pre-drilled door,, check door jamb and door preparation.



2 Choose latch faceplate

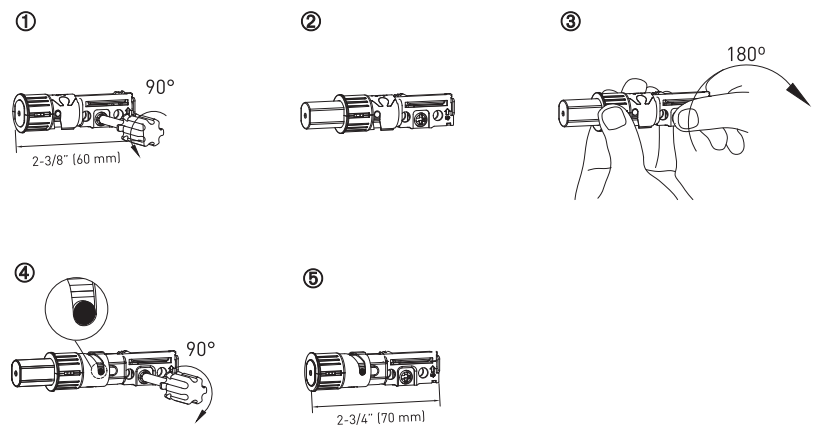
RADIUS OR SQUARE CORNER MORTISE

DRIVE-IN



3 Install latch

- If necessary adjust for proper backset.



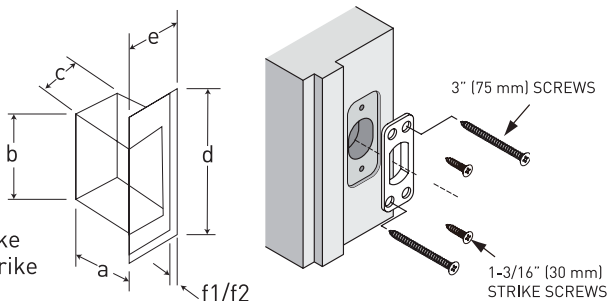
4 Prepare door jamb and install strike plate

Door jamb hole dimensions

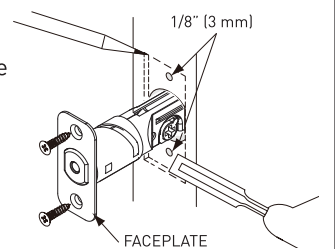
- 1-3/16" (30 mm)
- 1-9/16" (40 mm)
- 1" (25 mm)

Strike dimensions

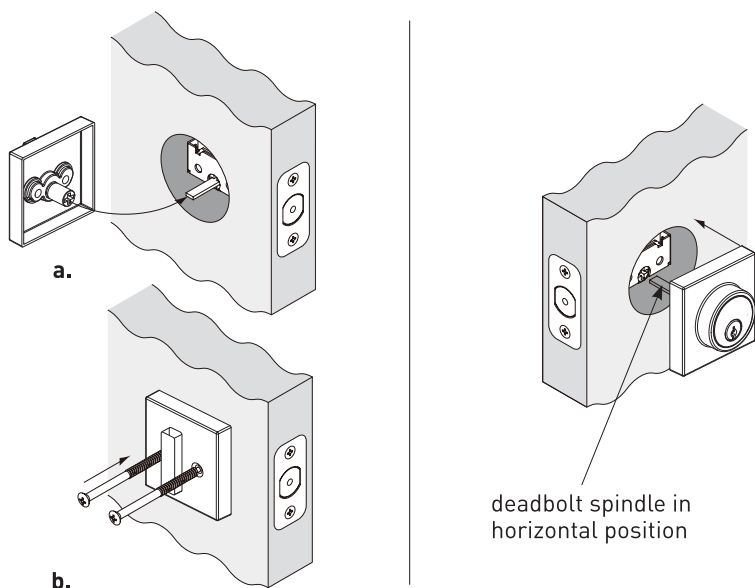
- 2-3/4" (70 mm)
- 1-1/8" (28 mm)
- 3/16" (4.5 mm) - dual HS strike
- 3/32" (2.5 mm) - single HS strike



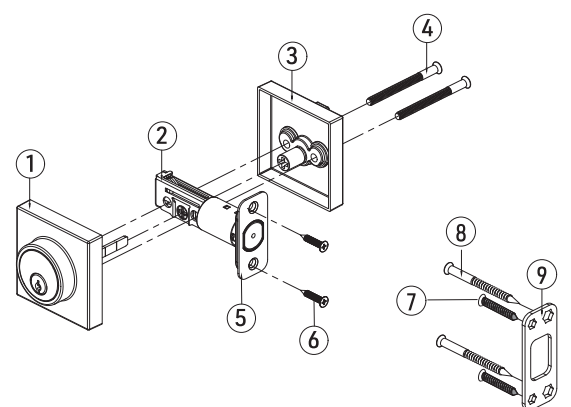
- For mortise installations, use latch faceplate as pattern for mortise cut-out. Chisel 5/32" (4 mm) deep. Faceplate should sit flush.
- Secure with two 3/4" screws.



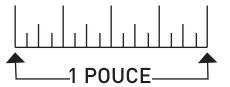
5 For SINGLE CYLINDER function install outside cylinder housing and interior thumbturn



EXPLODED VIEW



1. Outside Cylinder
2. Deadbolt Latch
3. Thumbturn
4. Deadbolt Screws (2) M5 x 2-1/2" (65 mm)
5. Rounded Corner Faceplate
6. Latch Screws (2) M4 x 3/4" (20 mm)
7. Strike Plate Screws (2) x 1-3/16" (30 mm)
8. High Security Strike Screws (2) M5 x 3" (75 mm)
9. High Security Strike Plate



**PROFESSIONAL SERIES®
INSTRUCTIONS D'INSTALLATION
PÊNES DORMANTS DE SÉRIE 33/34**

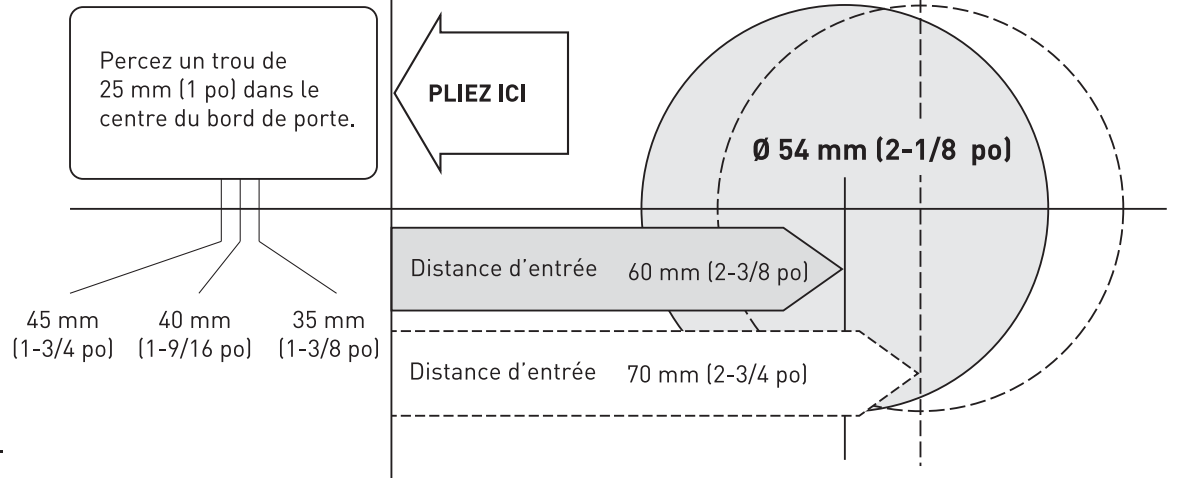
Outils et matériaux requis

- Perceuse
- Scie-cloche de 54 mm (2-1/8 po)
- Mèche de 10 mm (3/8 po)
- Mèche à bois de 25 mm (1 po)
- Ciseau
- Tournevis Phillips
- Ruban à mesurer

SOINS ET ENTRETIEN

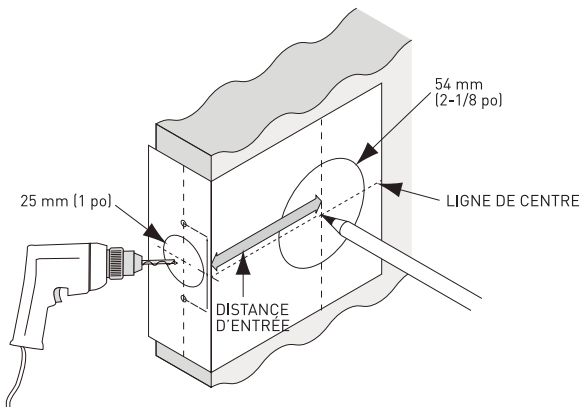
Les consignes d'entretien suivantes doivent être respectées afin d'assurer un fini durable :

1. Ne pas installer les serrures avant d'avoir peint les portes.
2. Pour éviter l'oxydation de la serrure, ne pas polir avec des détergers contenant des produits chimiques acides.
3. Ne pas utiliser d'objets lourds ou tranchants pour nettoyer la serrure.

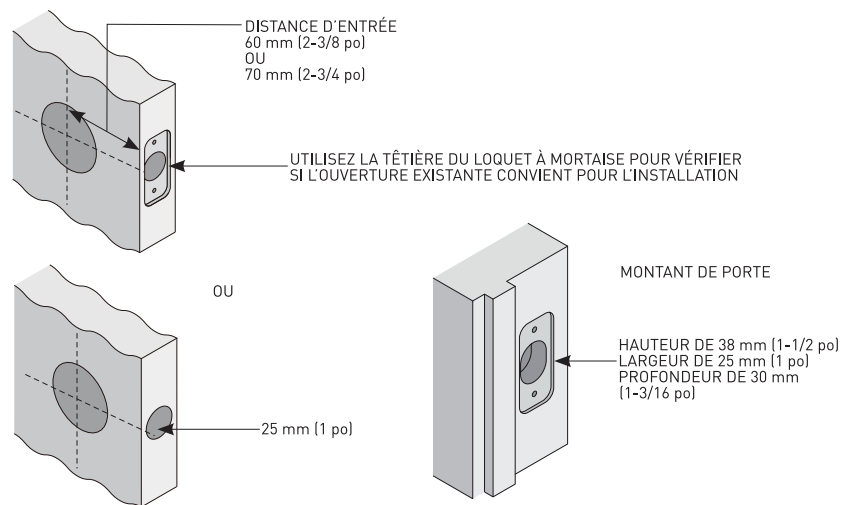


1a Utilisez le gabarit pour boulons traversants afin de marquer et percer les trous

- a. Marquez la ligne de centre sur la porte.
- b. Alignez le gabarit avec la ligne de centre et le plier par-dessus le chant de porte, tel qu'indiqué.
- c. Choisissez la distance d'entrée. Marquez et percez des trous, tel que montré.

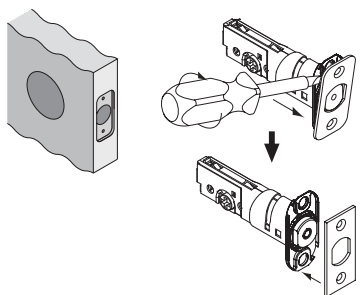


1b Si vous remplacez un pêne dormant existant ou faites une installation sur une porte préperçée, vérifiez le montant de porte et la préparation de la porte.

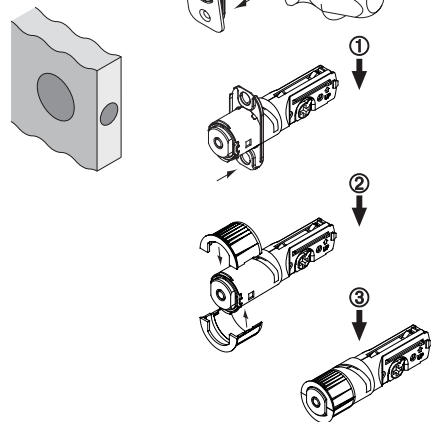


2 Choisissez la tête du loquet à mortaise

MORTAISE À COINS ARRONDIS OU À COINS CARRÉS

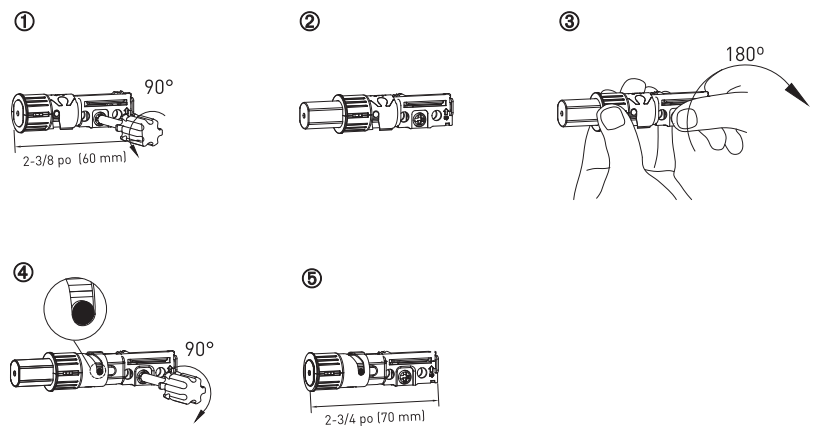


À ENFONCEMENT



3 Installez le loquet

a. Si nécessaire, faites l'ajustement pour une distance d'entrée adéquate.



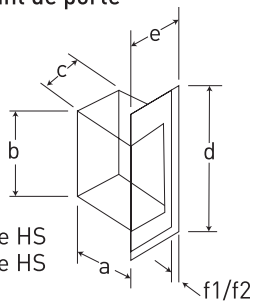
4 Préparez le montant de porte et installez la gâche

Dimensions du trou dans le montant de porte

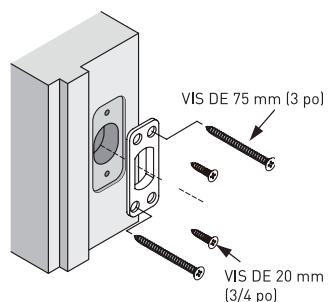
- a. 30 mm (1-3/16 po)
- b. 40 mm (1-9/16 po)
- c. 25 mm (1 po)

Dimensions de la gâche

- d. 70 mm (2-3/4 po)
- e. 28 mm (1-1/8 po)
- f1. 4,5 mm (3/16 po) - gâche double HS
- f1. 2,5 mm (3/32 po) - gâche simple HS

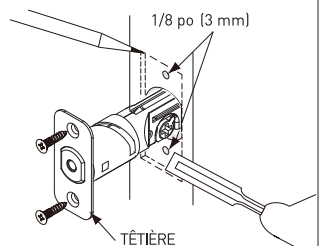


GÂCHE SIMPLE HS

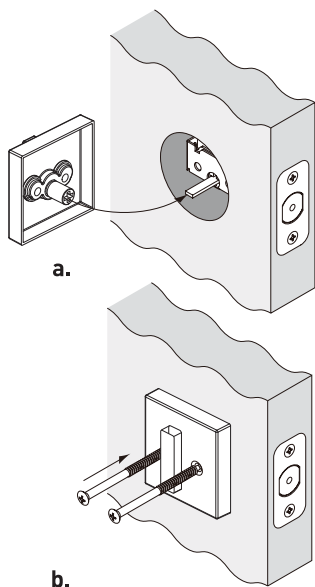


b. Pour les installations à mortaise, utilisez la tête du loquet à titre de guide pour créer la mortaise. Ciselez une ouverture de 4 mm (5/32 po) de profondeur. La tête devrait être à ras du chant de porte.

c. Fixez-la en place avec deux vis de 3/4 po.

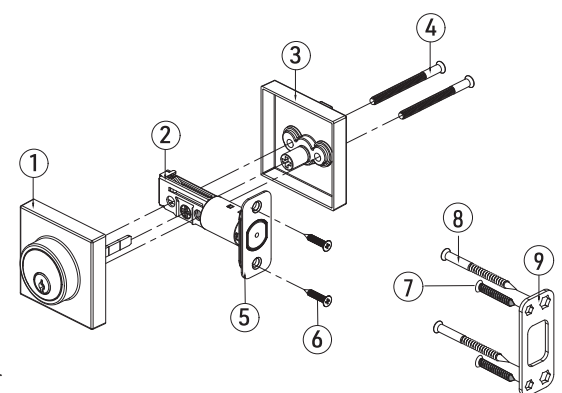


5 Pour la fonction à UN BARILLET, installez le boîtier de barillet extérieur et le bouton-pousier intérieur



tige du pêne dormant en position horizontale

Vue éclatée



1. Barillet extérieur
2. Pêne dormant
3. Bouton-pousier
4. Vis (2) M5 x 65 mm (2-1/2 po) pour pêne dormant
5. Tête à coins arrondis
6. Vis (4) M4 x 20 mm (3/4 po) pour loquet
7. Gâche
8. Vis (2) M5 x 75 mm (3 po) pour gâche haute sécurité
9. Gâche haute sécurité