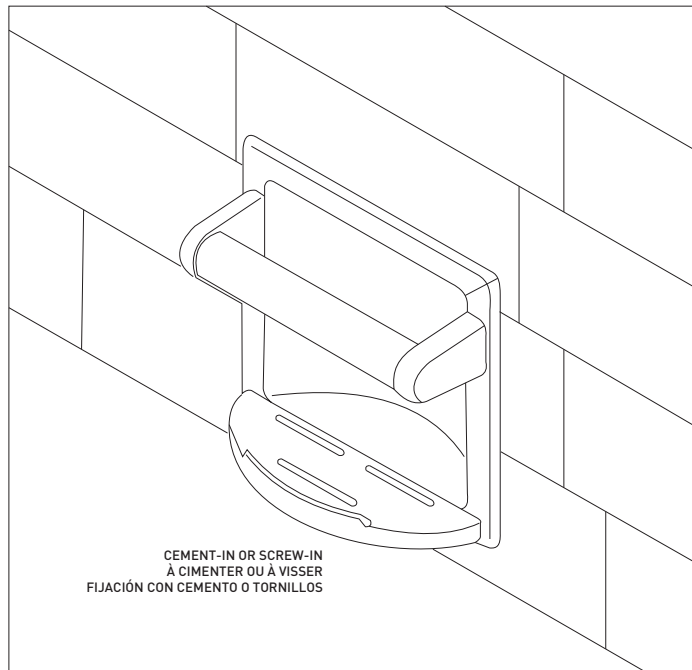
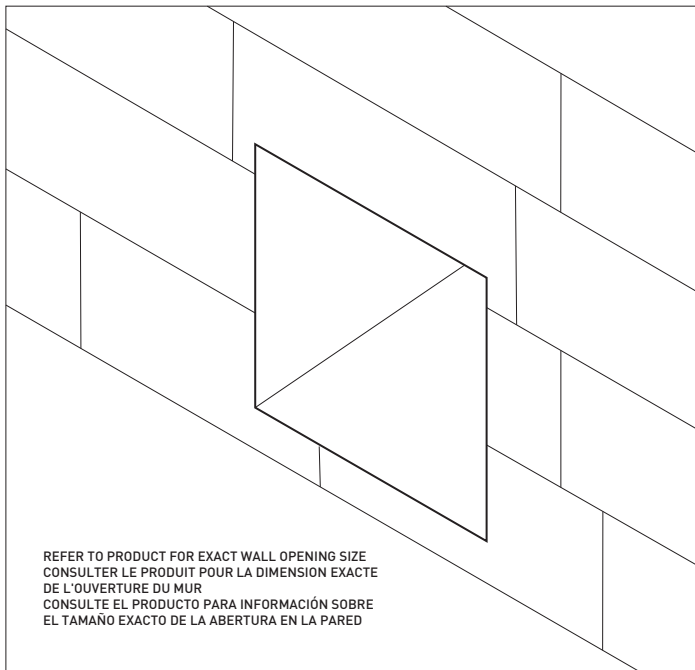


INSTALLATION INSTRUCTIONS | INSTRUCTIONS D'INSTALLATION | INSTRUCCIONES DE INSTALACIÓN

RECESSED SOAP OR PAPER HOLDER | PORTE-SAVON OU PORTE-PAPIER HYGIÉNIQUE ENCASTRÉ | JABONERA O PORTAPAPEL HIGIÉNICO EMPOTRADO
CANADA ITEMS | ARTICLES DU CANADA: 01-101S, 01-1861S, 01-1862S, 01-1862C, 01-1863C, 01-1863S, 02-D101S, 02-D9101SW,
USA ITEMS | ARTÍCULOS DE EE.UU.: 01-101S, 01-SN101S, 01-102S, 01-1863S, 01-1864S, 01-9102C



SCREW-IN METHOD:

Cut out wall opening according to product specifications.

If wood blocking is available, install recessed fixture into opening using 1-1/4" screws provided.

If wood blocking is not available, use optional installation clamp (01-1003) sold separately.

MÉTHODE DE FIXATION À VISSER :

Couper une ouverture dans le mur selon les spécifications du produit.

Si des étais en bois sont disponibles, installer l'accessoire encastré dans l'ouverture en utilisant les vis de 32 mm (1/4 po) fournies. Si des étais en bois ne sont pas disponibles, utiliser une fixation d'installation facultative (01-1003) vendue séparément.

MÉTODO DE FIJACIÓN CON TORNILLOS:

Recorte la abertura en la pared según las especificaciones del producto.

Si se dispone de bloques de madera, instale el accesorio empotrado en la abertura utilizando los tornillos de 1-1/4 pulg. suministrados. Si no se dispone de bloques de madera, utilice la abrazadera de instalación opcional (01-1003) que se vende por separado.

CEMENT-IN METHOD:

Cut out wall opening according to product specifications.

Cement-in the recessed shell.

MÉTHODE DE FIXATION À CIMITER :

Couper une ouverture dans le mur selon les spécifications du produit.

Fixer l'accessoire encastré dans le ciment.

MÉTODO DE FIJACIÓN CON CEMENTO:

Recorte la abertura en la pared según las especificaciones del producto.

Fije con cemento la pieza empotrada.